



MANUEL D'UTILISATEUR VOGE SR 1



Bienvenue sur VOGÉ

Nous vous remercions et exprimons nos félicitations pour avoir choisi un véhicule VOGÉ.

Pour conduire en toute sécurité dans diverses conditions ce scooter, vous devez connaître ces spécifications.

Veuillez lire attentivement ce manuel avant votre premier trajet, il comprend des informations et des suggestions importantes sur la conduite et l'équipement du scooter, ainsi que son entretien et les précautions à prendre. Si vous avez des questions, les concessionnaires VOGÉ seront très heureux de vous aider. Nous espérons que vous apprécierez chaque minute de conduite.

Veuillez acheter un casque conforme à la norme CE et portez-le lorsque vous conduisez.

Informations importantes dans ce manuel

Ce manuel comprend des informations importantes, les problèmes auxquels il faut prêter attention, les avertissements et les mises en garde concernant ce scooter. Les images ou les détails de ce manuel peuvent être différents de votre scooter, mais leur description et leur principe sont les mêmes. Merci de fournir le manuel lors de la vente du scooter.

VOGÉ améliore constamment ses produits pour garantir leur haute qualité et leurs performances en matière de sécurité. Les informations contenues dans ce livre peuvent donc ne pas être identiques. Dans ce cas, les concessionnaires VOGÉ seront heureux de vous fournir les changements potentiels.

Ce manuel d'utilisation répond aux normes: GB/T 19678.1、GB/T 9969、GB/T 40494.

Tous les droits d'interprétation finale appartiennent à Loncin Motor co.ltd.

Liste de contenu

I. Les problèmes auxquels il faut prêter attention.....	1	Système ABS.....	24
II. Conduite sécuritaire.....	2	Enregistreur de conduite.....	25
Chargement, accessoires et remise en place.....	2	Système antipatinage TCS.....	27
Vérification avant de conduire.....	3	Béquille centrale.....	28
Il faut prêter attention aux problèmes pendant la conduite	4	Démarrage du moteur.....	29
Conduite sur route.....	5	Faire le plein de carburant.....	30
Freinage et stationnement.....	6	VI. Dysfonctionnements.....	31
III. Paramètres principaux.....	7	Liquide de refroidissement température.....	31
IV. Structure de la moto.....	8	Niveau de liquide de refroidissement.....	31
Identification de la moto.....	8	Panne de démarrage moteur.....	32
Partie avant.....	9	Démarrage difficile.....	32
Côté gauche.....	10	Faible puissance moteur.....	32
Côté droit.....	11	Inspection et maintenance des dysfonctionnements...	32
Élément sous selle.....	12	VII. Rodage.....	33
V. Fonctionnement.....	14	Rodage scooter neuf.....	33
Contacteur d'allumage.....	14	Rodage du moteur.....	33
Instrument et voyants lumineux.....	16	Rodage des pneus.....	34
LED + Affichage.....	20	Rodage du système de freinage.....	34
Ensemble de commutateurs de direction.....	21	VIII. Ajustement.....	35
Prise d'alimentation USB.....	23	Réglage des rétroviseurs.....	35


	Réglage de la poignée d'accélérateur.....	36		Plan de maintenance.....	61
	Réglage du phare.....	37	X. Entretien de la moto- stockage de longue durée.....	64	
IX. Inspection, réparation et entretien.....	38		Stockage du scooter.....	64	
	Carburant.....	38	Protection du scooter.....	65	
	Évaporation carburant.....	39	Nettoyage du scooter.....	65	
	Catalyseur 3 voies.....	40	XI. Schéma électrique.....	66	
	Boîte à outils.....	41	XII. Carnet entretien et garantie.....	67	
	Pièces mobiles et entretien.....	41			
	Batterie.....	41			
	Alimentation externe.....	43			
	Entretien du filtre à air.....	44			
	Huile moteur.....	45			
	Remplacement filtre à huile.....	49			
	Liquide de refroidissement.....	50			
	Liquide de frein.....	53			
	Pneus.....	54			
	Fusibles.....	56			
	Plaquettes de frein.....	58			
	Remplacement du filtre à essence.....	59			
	Remplacement de l'éclairage.....	60			

I. Les problèmes auxquels il faut prêter attention

Ce manuel d'utilisation comporte les marques d'avertissement ci-dessous. Lorsque vous l'avez vu, veuillez suivre ces procédures de conduite et d'entretien.

 **Danger** Cette marque indique que cela peut entraîner des blessures graves, voire la mort.

 **Avertissement** Cette marque indique que cela peut entraîner des dommages sur le scooter.

 **Prudence** Cette marque signifie un point de conduite plus efficace et plus pratique.

Danger

Ce manuel s'adresse uniquement aux conducteurs titulaires d'un permis. Veuillez conduire correctement et prudemment et faire attention à :

Le réaménagement à volonté n'est pas autorisé ;

Veuillez suivre les lois et réglementations locales ;

Toute modification sur ce scooter peut être néfaste en termes de bruit, d'émissions et de performances.

Parce que nous continuons à améliorer les motos, la moto réelle peut ne pas être complète avec ce livre, veuillez définir la moto réelle comme standard sans plus d'informations.

II. Conduite sécuritaire

Chargement, accessoires et remise en état

Vous pouvez obtenir les pièces, accessoires Voge et autres produits autorisés auprès de nos revendeurs officiels. Veuillez toujours adopter des pièces d'origine VOGÉ ou adaptable à votre modèle. Les pièces ne provenant pas de l'usine VOGÉ, les accessoires ou un chargement incorrects sont mauvais pour les performances de la moto, voir dangereux. Veuillez assumer la responsabilité de votre sécurité et de celle des autres.

Prudence

- Les pièces équipants ce modèle ont passé les tests de sécurité, de fonctionnalité et de performances correspondantes. Nous en assumons la responsabilité. Nous n'avons aucune responsabilité pour les pièces qui ne proviennent pas de notre usine ou sans notre autorisation. Nous vous suggérons donc fortement d'adopter uniquement les pièces et accessoires de l'usine VOGÉ.
- Tous vos remplacements de pièces doivent respecter les lois locales. Assurez-vous que votre moto respecte les lois ou réglementation.

Danger

- Un chargement, un remontage, un accessoire ou un entretien incorrects sont autant de risques cachés. Avant de conduire, assurez-vous qu'il n'y a pas de surcharge et respectez les stipulations ci-dessus.
- Remonter les pièces électriques ou de commande à volonté peut endommager votre moto et même conduire à un accident.

Changer le poids à vide de la moto peut être mauvais pour ses performances en termes de puissance, alors veuillez sûrement adopter le poids de chargement, le nombre de passagers et les accessoires conformément aux préconisations de Voge.

Vérification avant de conduire

Avant de conduire, effectuez les inspections ci-dessous pour réduire les accidents ou les dommages :

· **Système de direction**

- Rotation souple sans gêne
- Pas de bruit dans la colonne de direction

· **Manette de Gaz**

- Corriger le jeu du câble d'accélérateur
- Un fonctionnement en douceur

· **Ensemble de frein**

- Que le fonctionnement est normal.
- Contrôlez le niveau de liquide de frein dans le bol d'expansion
- Pas de résidus de liquide sur les durites

· **Pneu**

- La pression d'air dans le pneu est correcte.
- La profondeur du témoin d'usure des pneus est dans les limites.
- Il n'y a pas de fissure ou de dommage sur la surface du pneu

· **Huile dans le moteur**

- Niveau d'huile correct
- Système de refroidissement
- Niveau de liquide de refroidissement correct - Aucune fuite de liquide de refroidissement

· **Lumière**

- Contrôler le fonctionnement de:
Phare/feu de position avant, feu arrière/
feu stop, clignotants, éclairage de plaque
et éclairage du tableau de bord.

· **Voyant lumineux**

- Contrôle via l'ensemble de commutateurs, le clignotant, l'indication des feux de route
- Le voyant d'alarme de pression d'huile, le voyant de dysfonctionnement du moteur, la température de l'eau

Le voyant et le voyant d'alarme de carburant ne sont pas allumés ou ne clignotent pas lorsque le moteur démarre.

· **Avertisseur sonore**

- Son fonctionnement normal

· **Béquilles**

- fermeture et ouverture sans problème
- Verrouillage normal
- Contacteur d'allumage

· **Rétroviseur arrière**

- Réglage et visibilité
- Asseyez-vous sur la moto pour la maintenir droite et vous pourrez voir un matériau d'une largeur de 4 m et 10 m jusqu'à l'arrière de la moto depuis le rétroviseur.

· **Amortisseurs**

- Enfoncement et détente normal

Les problèmes doivent être pris en compte pendant la conduite

1. Tout conducteur doit bien connaître la moto, une position assise incorrecte ou un décalage pendant la conduite peut nuire au fonctionnement ou au contrôle de la moto ; Lors de la conduite, le passager doit s'asseoir de manière stable sur son siège sans influencer le conducteur. Un passager animal n'est pas autorisé.
2. Gardez les bagages bas pour diminuer l'influence sur la stabilité. Le poids des bagages doit également être réparti uniformément des deux côtés.
3. Les bagages doivent être fermement fixés sur la moto, assurez-vous qu'ils ne peuvent pas bouger avant de conduire. Au cas où ils seraient instables en conduite, veuillez vérifier à nouveau leur fixation et ajuster si nécessaire.
4. Les bagages trop lourds ou volumineux ne sont pas autorisés, la surcharge est mauvaise pour la conduite et les performances.
5. Les accessoires ou les bagages peuvent diminuer les performances de la moto. Assurez-vous que tout ce que vous faites ne peut pas être mauvais pour le système d'éclairage, la garde au sol, les performances de freinage, la prise d'angle latéral, le fonctionnement, la compression des pneus, la course de travail des amortisseurs ou autre performance liée à la conduite.
6. Un poids plus important sur le guidon ou la fourche avant peut être nécessaire pour tourner et conduire à une conduite dangereuse.
7. Le carénage, le pare-brise, le dossier ou d'autres pièces de grande taille peuvent avoir une influence sur la stabilité ou le fonctionnement pendant la conduite, ils augmentent non seulement le poids, mais aussi la taille, ce qui réduit la puissance. Si leur conception manque de tests, ils peuvent conduire à une conduite dangereuse.
8. Le remontage sur tricycle avec side-car n'est pas autorisé, le dessin pour d'autres véhicules n'est pas non plus autorisé, et nous déclinons toute responsabilité en cas de remontage sans autorisation.

La charge maximale : 168 kg, conducteur, bagages et accessoires compris.

Conduite sur route

- Montez sur le scooter du côté gauche.
- Mettre le scooter debout au sol, mettre le guidon face vers l'avant, garder sa roue face vers l'avant.
- Maintenez fermement le levier de frein.
- Tournez lentement la poignée des gaz pour accélérer, tout en relâchant lentement le levier de frein, le scooter démarre lentement.
- Portez un casque, des gants, des bottes de conduite, des vêtements de protection pour conduire, même pour un court trajet.
- Si vous conduisez vite, faites attention aux facteurs ci-dessous qui nuisent à votre conduite.
- Vêtements amples
- Une surcharge ou un déséquilibre de charge peut être mauvais pour votre conduite et votre contrôle.
- Ne conduisez pas après avoir bu de l'alcool, pris des drogues ou des médicaments. Alcools ou médicaments sont mauvais pour vos sens et votre réflexion.

Prudence

Ce modèle était équipé du coupe-circuit sur la béquille latérale, mettre la béquille latérale, entraîne l'arrêt immédiat du moteur

Danger

Avant de commencer, veuillez mettre la béquille latérale en position haute, sinon, lorsque vous tournez à gauche, la béquille latérale pourrait toucher le sol et provoquer un accident.

Freinage et stationnement

- Veuillez d'abord décélérer lors du freinage pour réduire la vitesse et utiliser les freins avant et arrière en même temps.
- Lors du freinage, votre corps se place sur l'avant et appuie sur l'amortisseur avant, donc il y a plus de poids qui se retrouve sur la roue avant, permettant un freinage plus efficace. Le frein avant est plus puissant que celui à l'arrière.
- Lorsque vous conduisez sur la route, utiliser uniquement le frein arrière est dangereux. Dans certaines conditions limites, le frein peut surchauffer et s'endommager. Veuillez utiliser les freins avant et arrière de manière coordonnée pour décélérer.
- En conduisant dans l'eau et sous la pluie, le disque de frein peut se mouiller et réduire ses performances de freinage, soyez prudent dans cette situation.



Avertissement

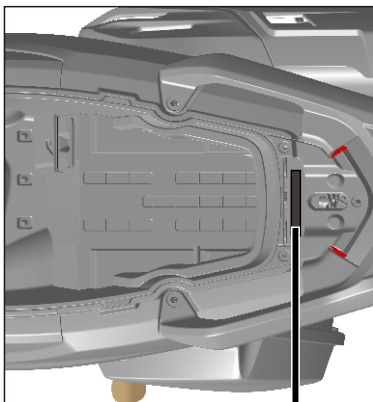
- Après une longue conduite, le moteur est très chaud, lors du stationnement, gardez le scooter loin des enfants pour éviter de se brûler sur le moteur ou le pot d'échappement.
- Ne garez pas le scooter sur un sol meuble pour éviter une chute, et l'endommager. En cas de stationnement sur une pente douce, laissez l'avant du scooter face à la montée pour éviter le retournement de la béquille latérale et la chute de celui-ci.
- Le stationnement ou la conduite sur des matériaux combustibles tels que l'herbe sèche n'est pas autorisé, car le catalyseur à trois voies fonctionne à très haute température, ce qui pourrait enflammer très facilement les matériaux combustibles.

III.Paramètres principaux

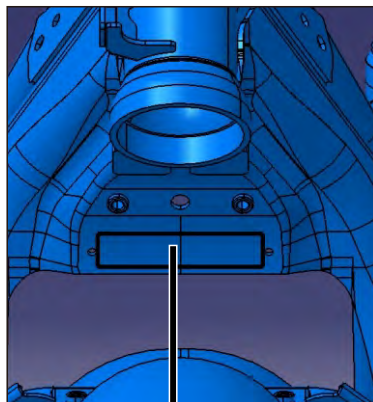
Paramètres du scooter		Type de frein arrière	Mono-disque, monopistons, étrier flottant, et plaque fixe/Diamètre de 220mm
LxIxH	1945 mm x 740 mm x 1265 mm	ABS	double canal
Empattement	1320mm	Paramètres du moteur	
Hauteur de la selle	775mm	Type de moteur	Monocylindre/4 temps/refroidissement liquide SOHC/vannes doubles
Garde au sol	120mm	Alésage x Course	52,4 mm x 57,9 mm
Poids à vide	139kg	Cylindrée	124,9 ml
Max. chargement	168 kg	Taux de compression	11:1
Max. Poids	307 kg	Jeu de l'entrée d'air aux soupapes	0,06 - 0,08 mm
Chargement des roues avant	60 kg	Jeu de l'échappement d'air aux soupapes	0,14 - 0,1 6 mm
Chargement des roues arrière	79 kg	Ecartement bougie	0,6 - 0,8 mm
Max. vitesse	97 km/h	Bougie	TORCHE B8RTC
Capacité de montée	≥20%	Puissance max	8,5 kW/8 500 tr/min)
Décélération de freinage	Suivre GB20073-2018	Couple max	11N.m/6500 tr/min
Consommation de carburant	≤2,7 L/100 km (Norme WMTC)	Vitesse de ralenti	(1700 ±150 tr/min
Capacité du réservoir essence	8L	Type de boîte de vitesses	Changement de vitesse continu CVT
Capacité du liquide de refroidissement	0,46L	Type d'embrayage	Embrayage à sec
Suspension/Système de freinage		Capacité d'huile	0,9L pour carter moteur: 10W/40 SL ou supérieur 0,2 L pour boîte de vitesses: 80W/90-GL-4 pour engrenages
Amortisseur avant	Tube de fourche ø31mm course de 93mm		Système EFI
Amortisseur arrière	Absorbeur droit Course de 103mm	Réserve de carburant	
Taille jante avant	2,5x14	Système de transmission	
Taille jante arrière	3,5x13	Rapport de transmission	7.984-24.839
Taille du pneu avant	110/70-14	CVT primaire	0,810-2,520
Taille des pneus arrière	130/70-13	Rapport de transmission final	9.857
Type de frein avant	Simple disque, double pistons, étrier flottant et plaque fixe Diamètre de 240 mm		

IV.structure de moto Identification pour moto

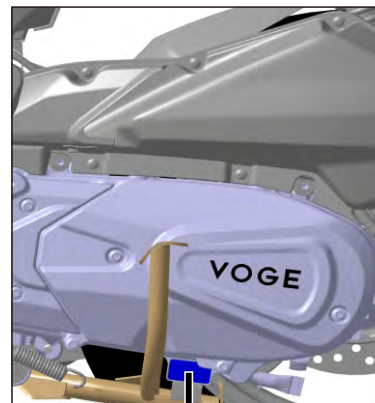
Le numéro d'identification du véhicule (VIN) et la plaque signalétique Numéro de type de moteur et numéro de livraison



Plaque d'immatriculation



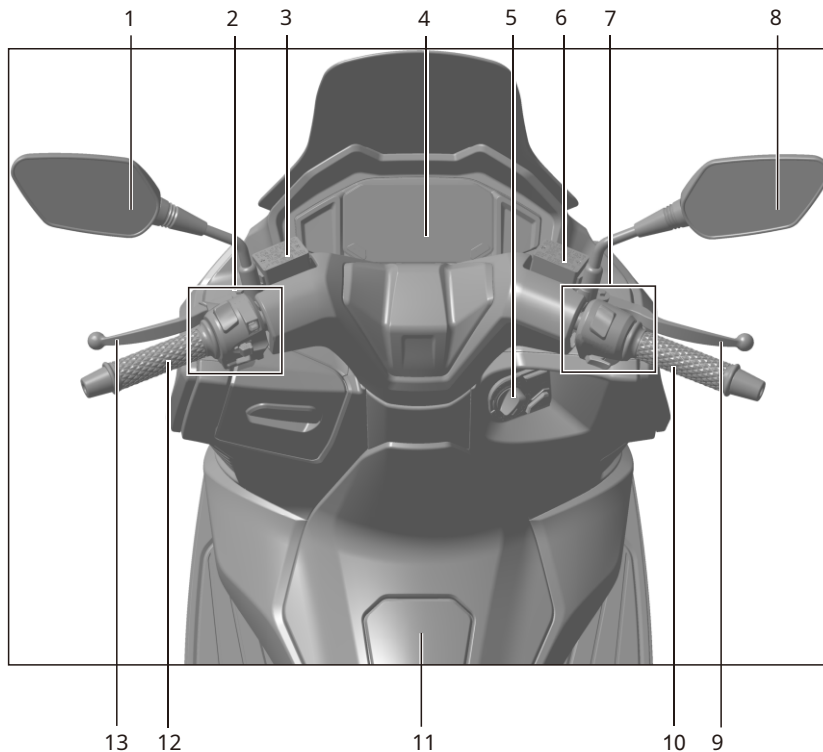
Numéro de produits



Type de moteur et numéro de livraison

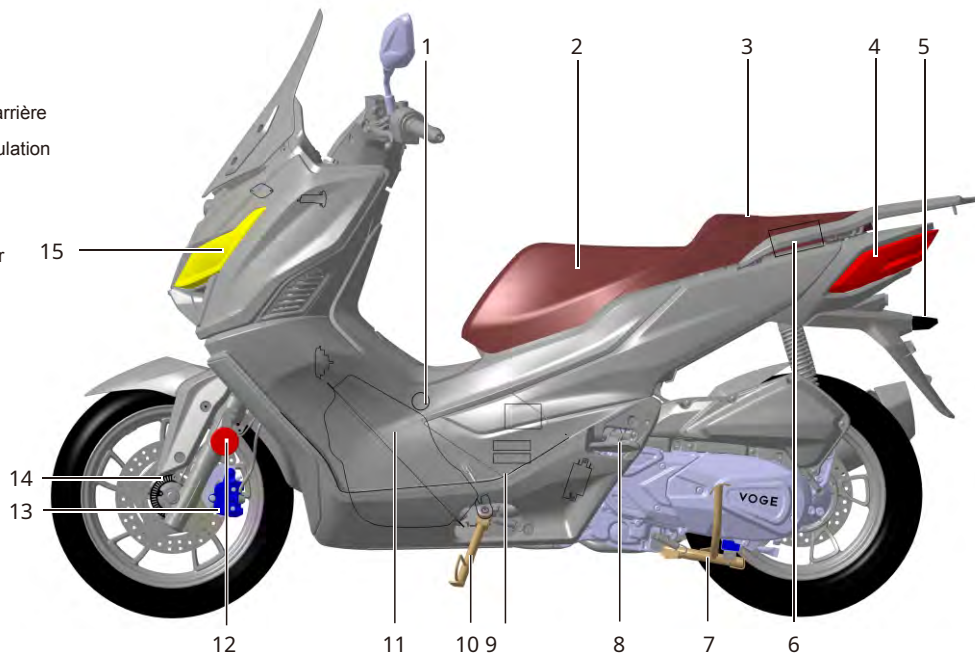
Partie Avant

1. Rétroviseur gauche
2. Ensemble de commodo gauche
3. Bol de liquide de frein arrière
4. Instrument
5. Interrupteur d'allumage
6. Bol de liquide de frein avant
7. Ensemble de commodo droit
8. Rétroviseur droit
9. Levier de frein avant
10. Poignée d'accélérateur
11. Bouchon du réservoir de carburant
12. Poignée gauche
13. Levier de frein arrière



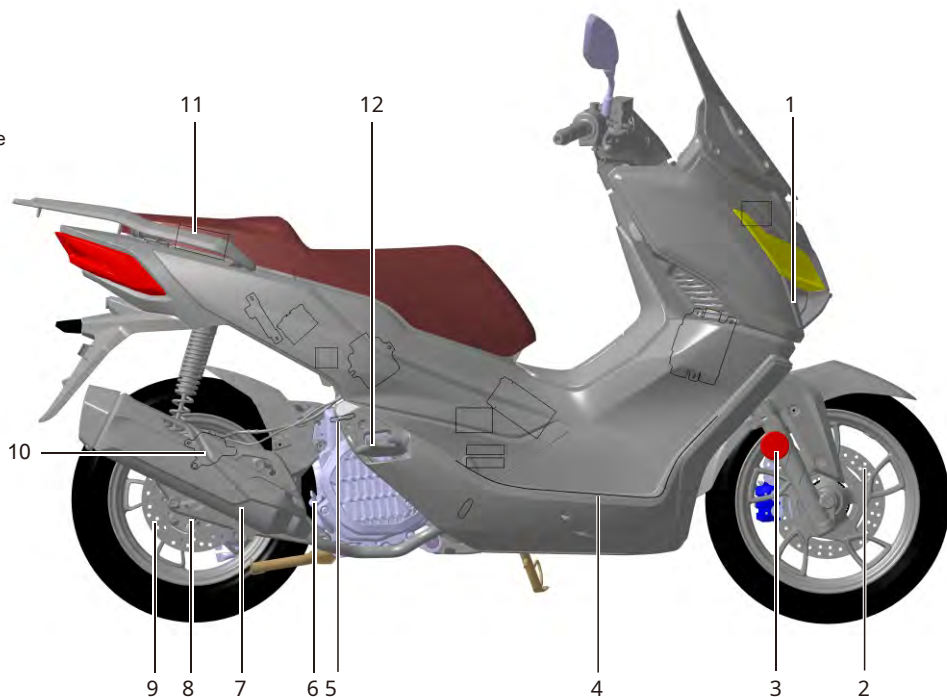
Côté gauche

1. Filtre à carburant secondaire
2. Selle conducteur
3. Selle passager
4. Feu arrière, jeu de clignotants arrière
5. Éclairage de plaque d'immatriculation
6. Poignée gauche
7. Béquille centrale
8. Repose-pieds gauche passager
9. Repose-pieds gauche pilote
10. Béquille latérale
11. Réservoir de carburant
12. Réflecteur gauche
13. Etrier de frein avant
14. Couronne ABS
15. Phare avant



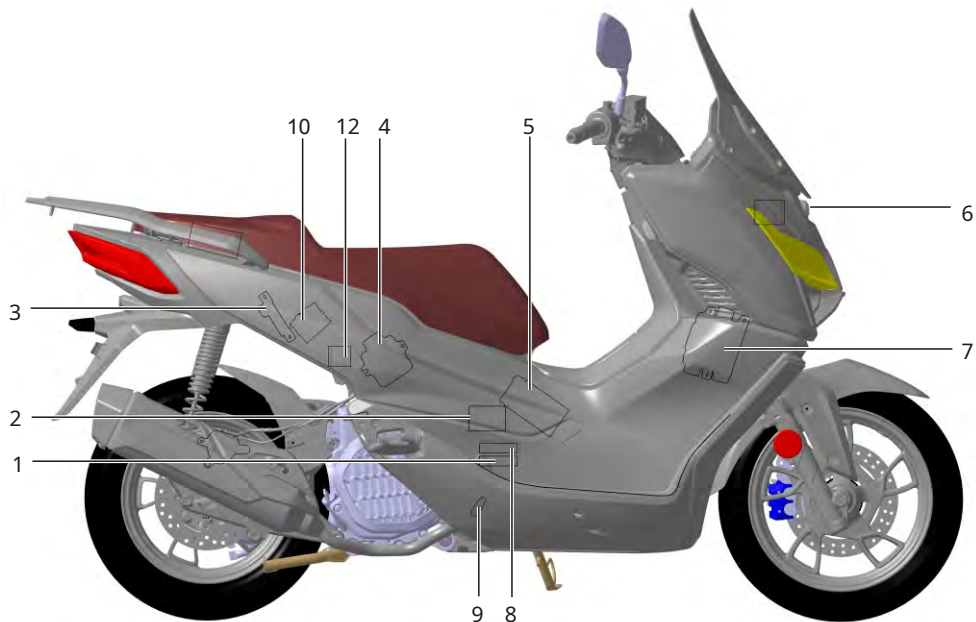
Côté droit

1. Clignotant avant
2. Disque avant
3. Réflecteur droit
4. Repose-pied droit pilote
5. Bouchon de remplissage liquide de refroidissement
6. Bouchon de remplissage d'huile moteur et jauge d'huile
7. Silencieux
8. Couronne d'ABS
9. Disque arrière
10. Etrier de frein arrière
11. Poignée droite passager
12. Repose-pieds droit passager

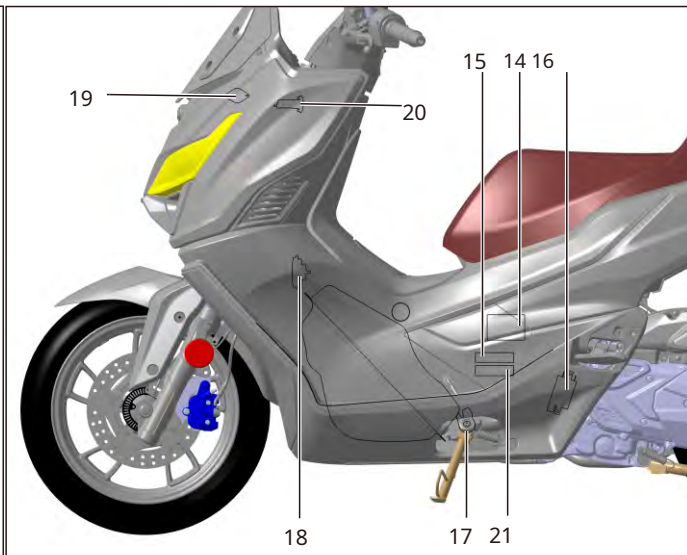
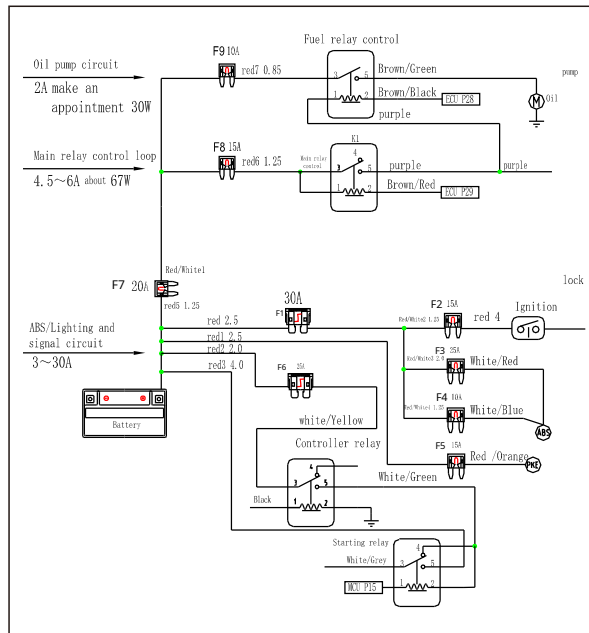


Eléments internes

1. Relais principal
2. Enregistreur de conduite
3. Antenne
4. ECU
5. Batterie
6. Caméra
7. Contrôleur
8. Relais de pompe à essence
9. Capteur d'oxygène
10. Contrôleur pour BCM
11. Boîte à outils
12. Diagnostic prise pour OBD
13. Réflecteur arrière



Le schéma simplifié de 4 fusibles est présenté ci-dessous (l'alimentation électrique de ce modèle se divise en 6 branches, dans lesquelles chacune est alimentée par la borne positive de la batterie, et chaque branche a son propre fusible qui est mutuellement indépendant)



14. Boîte à fusibles

15. Relais de contrôle

16. Bobine d'allumage

17. Coupe-circuit sur la béquille latérale

18. Avertisseur sonore

19. Alarme du klaxon

20. Prise d'alimentation USB

21. Relais de démarrage


V. Opération

Contacteur d'allumage

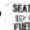


Le contacteur d'allumage sur ce modèle se trouve sur le côté droit du panneau de la boîte à gants avant, le contacteur d'allumage et le verrou de direction sont d'une seule pièce.

Il y a 2 jeux de clé pour ce modèle. Il y a une clé mécanique incluse dans chaque clé télécommande, veuillez les garder en place.


Le contact, la direction, la selle et la serrure du réservoir de carburant partagent la même clé télécommande. La clé mécanique peut ouvrir la serrure de la selle, qui se trouve au bas de la selle.

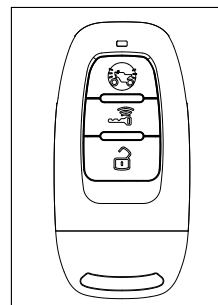
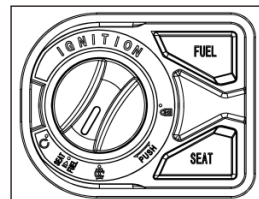
Appuyez sur le contacteur d'allumage, la ceinture lumineuse extérieure du contacteur d'allumage s'allume, puis tournez le contacteur d'allumage dans le sens des aiguilles d'une montre jusqu'à la position "  ", la moto s'allume, pendant ce temps l'instrument commence son initialisation.


Retirez la béquille latérale, maintenez fermement le levier de frein (celui avant uniquement ou les deux avant et arrière ensemble), puis appuyez sur le bouton de démarrage sur le commodo droit. Le moteur démarre normalement.

Tournez le contacteur d'allumage en position "  ", le verrou du siège et le bouchon du réservoir de carburant peuvent être ouverts, puis appuyez sur la touche "  " pour ouvrir le capot du réservoir de carburant ; Appuyez sur la touche "  " pour ouvrir la selle.


Pour verrouiller le scooter, le contacteur d'allumage peut être tourné en position "  ".

Lorsque le contacteur d'allumage est tourné en position "  ", la ceinture lumineuse extérieure reste allumée durant 3 secondes. Lorsque la ceinture lumineuse extérieure s'éteint tandis que le buzzer sonne brièvement, le contacteur d'allumage se désactive, l'antivol automatique du scooter est activé.



Tournez la tige de direction en butée gauche ou droite, puis tournez le contacteur d'allumage en position "  " verrouille le guidon de direction.

Télécommande

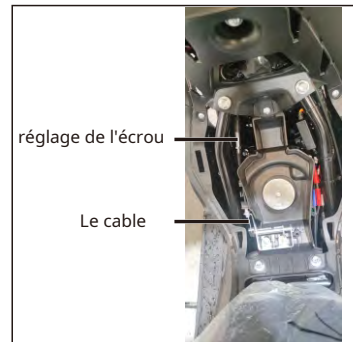
Appuyez sur la touche "  " une fois de la télécommande, les clignotants s'allument pendant que que la sonnerie sonne longuement, le scooter est en position antivol activé. Appuyez de nouveau, les clignotants gauche et droit s'allument 2 fois tandis que le buzzer sonne brièvement deux fois, antivol est désactivé.

Appuyez sur la touche "  " pour lancer la fonction recherche du scooter (à moins de 30 m), les clignotants clignent 3 fois tandis qu'un bip sonne brièvement 3 fois.

Appuyez sur la touche "  " de la télécommande, désactive la fonction d'entrée sans clé, à ce moment, le contacteur d'allumage ne peut pas être tourné.

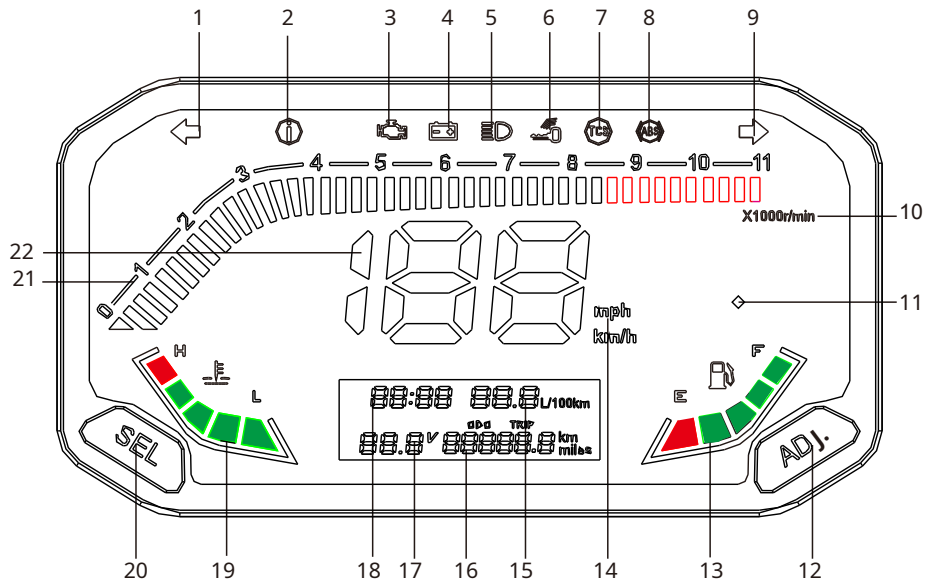
Prudence

· Le câble peut devenir plus long après une utilisation prolongée, ce qui peut rendre difficile l'ouverture du capot du réservoir de carburant. On peut ajuster la longueur du câble en ajustant l'écrou (voir le visuel) ou le faire ajuster par un professionnel chez votre revendeur agréé.





Instrument et ses voyants lumineux

1. Clignotant gauche
2. Voyant lumineux pour les informations système
3. Voyant d'alarme en cas de dysfonctionnement du moteur
4. Voyant d'alarme tension batterie
5. Voyant de feux de route
6. Voyant lumineux pour télécommande
7. Indicateur de commutateur TCS
8. Voyant d'alarme de dysfonctionnement ABS
9. Clignotant droit
10. Unité de régime moteur
11. Capteur photoélectrique
12. Touche de réglage
13. Jauge essence et voyant d'alarme réserve de carburant
14. Unité de vitesse
15. Consommation moyenne de carburant
16. Kilométrage total/TRIP
17. Tension de la batterie
18. Affichage de l'horloge
19. Jauge de température d'eau et voyant d'alarme pour haute température
20. Sélection
21. Compteur du régime moteur
22. Compteur de Vitesse



Tournez la clé de contact en position "  ", l'instrument commence son auto-inspection

L'écran d'affichage s'allume et commence son auto-inspection, et vous montre l'état actuel de la moto. Le voyant d'alarme "  " de dysfonctionnement moteur et que "  " pour l'ABS s'allume.

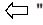
Avertissement

Le lavage direct de l'instrument à l'eau sous haute pression n'est pas autorisé. Essuyer l'instrument avec de l'essence, de l'éthanol ou un solvant n'est pas autorisé, sinon l'instrument pourrait se fissurer partiellement et se décolorer.

Clignotant gauche " "




Lorsque vous poussez l'interrupteur gauche sur "  ", le voyant "  " clignote.

Prudence


Lorsque le clignotant est endommagé ou ne s'allume pas en raison d'un autre dysfonctionnement, le voyant "  " clignote plus rapidement que dans les conditions normales, ce qui vous indique de vérifier le clignotant.


Alarme de dysfonctionnement du moteur " "

Lorsque le système de gestion du moteur est en dysfonctionnement, le voyant d'alarme "  " est allumé.

Lorsque vous tournez la clé de contact en position "  " le voyant "  " s'allume. Après le démarrage du moteur, le voyant "  " s'éteint immédiatement.

Avertissement

Après le démarrage du moteur, le voyant " " reste allumé ou clignote, cela indique que le scooter ne fonctionne pas normalement et que le système de carburant est défectueux.


Durant la conduite de la moto, au cas où le voyant " " s'allume ou clignote, à ce moment, veuillez arrêter de l'utiliser, puis contacter le revendeur VOGÉ le plus proche pour contrôle


Voyant d'alarme " " pour un dysfonctionnement de l'ABS

En cas de dysfonctionnement du système ABS, le voyant " " reste allumé en continue.

Tournez la clé de contact en position " ", le voyant " " s'allume, lorsque la moto démarre, le voyant " " s'éteint immédiatement.

Danger

Après le démarrage du moteur, si le voyant " " reste allumé ou clignote, veuillez contacter votre revendeur Voge le plus proche pour contrôler le circuit de freinage.

Durant la conduite du scooter, si le voyant " " s'allume ou clignote, veuillez vous arrêter et faire contrôler votre scooter

Voyant TCS " " (Antipatinage)

Si le voyant TCS sur l'instrument est éteint, cela signifie que le TCS est activé, appuyez sur l'interrupteur placé sur le commodo gauche pendant plus de 3 secondes, le voyant TCS sur l'instrument s'allume, ce qui signifie que celui-ci est désactivé.

Si le voyant TCS sur l'instrument est allumé, cela signifie que le TCS est désactivé, appuyez sur l'interrupteur plus de 3 secondes, le voyant TCS de l'instrument s'éteint, ce qui signifie que le TCS est activé.

Prudence

Chaque fois que le contacteur d'allumage passe d'une autre position à la position ON (processus de mise sous tension), la valeur par défaut du TCS est ON.

Feu clignotant droit " ⇨ "

Lorsqu'on place le commutateur de clignotant droit sur " ⇨ ", active le clignotant droit et le voyant sur le tableau de bord " ⇨ " clignote aussi

Prudence

Lorsque le clignotant est endommagé ou ne s'allume pas en raison d'un dysfonctionnement, le voyant " ⇨ " clignote plus rapidement que dans les conditions normales, ce qui vous rappelle de vérifier le clignotant.

Témoin de feux de route " ≡ D "

Lorsqu'on appuie sur l'interrupteur des phares sur le commodo gauche vers le haut, le voyant " ≡ D " sur la tableau de bord s'allume.

Lorsque vous appuyez sur l'interrupteur du feu de dépassement sur le commodo gauche, le voyant " ≡ D " s'allume jusqu'au relâchement du bouton.



Ce voyant d'alarme vous rappelle de faire le plein d'essence au plus vite.

Attention: Un manque de carburant peut entraîner un échec de démarrage du moteur ou une mauvaise performance de puissance. Dans ce cas, continuer à l'utiliser peut endommager la pompe à essence.

Il n'est pas permis de vider complètement le carburant dans le réservoir, faites le plein de carburant avant que le voyant d'alarme ne devienne rouge.

LED + affichage négatif

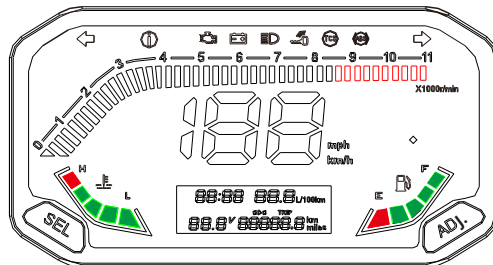
Vitesse : La vitesse du scooter. (km/h-kilomètres/heure ou mph-mile/heure).

Vitesse de rotation : Vitesse du régime moteur (1000r/min, 1000 tours/chaque minute)

La température de l'eau: Lorsque la température est $\geq 120^{\circ}\text{C}$, le voyant d'alarme de température d'eau s'allume.

Jauge de carburant :Vous montre le niveau de carburant actuel.

Lorsque le carburant résiduel dans le réservoir est $\leq 1,6$ L, la dernière cellule clignote, ce qui vous rappelle de faire le plein de carburant dès que possible.



Accédez à la page de configuration

Mettre à zéro le compteur TRIP	Placez vous sur l'affichage TRIP et appuyez longuement sur SEL, le kilométrage revient à 0.
Configuration de l'horloge	Appuyez longuement sur la touche ADJ, l'heure de l'écran clignote puis appuyez brièvement sur la touche SEL, pour ajustez l'heure.

Prudence

Le carburant dans le réservoir ondule durant la conduite, même s'il y a peu d'essence dansle réservoir, le voyant peut ne pas s'allumer, ce qui est normal, ne vous inquiétez pas.

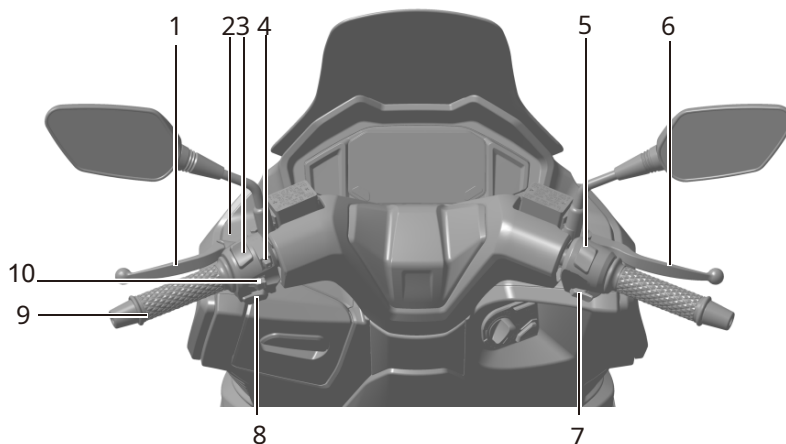
Danger

Faire des réglages sur l'instrument pendant la conduite est dangereux, quitter les mains du guidon peut réduire votre contrôle sur le scooter

", les feux de route s'allument, tandis que le voyant s'allume

Commodo gauche et droit


1. Levier de frein arrière
2. Commutateur TCS
3. Interrupteur de dépassement
4. Feu de détresse
5. Coupe circuit
6. Levier de frein avant
7. Démarreur électrique
8. Avertisseur sonore
9. Poignée gauche
10. Commutateur de clignotant



Feux de route/croisement et interrupteur de dépassement

Lorsque l'interrupteur de feux de route/dépassement est poussé vers l'avant, "  " s'allume également.

Lorsque l'interrupteur des feux de route/dépassement revient sur "  ", le feu de croisement s'allume, tandis que le voyant "  " s'éteint.

Lorsque vous appuyez sur l'interrupteur de dépassement (appel de phare), le feu de route s'allume et le voyant "  " s'allume aussi tant que l'interrupteur ne soit pas relâché

Avertissement

Le phare peut être allumé lorsque le moteur est arrêté, l'éclairage dépend de la batterie, veuillez donc ne pas laisser le phare allumé trop longtemps lorsque le moteur est arrêté.

Commutateur d'avertisseur sonore " "

En appuyant sur "  ", le klaxon sonne.

Interrupteur de feu de détresse " "

Appuyez sur l'interrupteur placé sur le commodo droit pour activer les feux de détresse, Les clignotants avant et arrière clignent
Chaque fois que vous tournez le contacteur d'allumage d'une autre position sur ON (mise sous tension), la valeur par défaut des feux de détresse est désactivée.

Coupe-circuit pour démarrage électrique

Lorsque le coupe-circuit est en position "  ", le circuit de démarrage du moteur est coupé, le moteur ne peut pas être démarré.


Lorsque le moteur tourne, mettre le coupe-circuit sur la position "  " est le moyen le plus simple et le plus rapide pour arrêter le moteur.

Levier de frein avant

Maintenez fermement le levier de frein, la roue avant s'arrête, pendant ce temps le feu stop arrière s'allume.

Prise d'alimentation USB " "

La spécification de sortie pour la prise d'alimentation USB de ce modèle est : 5 V 2 A.

Le capuchon étanche sur l'interface d'alimentation USB porte la marque "  ", soulevez le capuchon pour pouvoir utiliser la prise d'alimentation USB.

Avertissement

Lorsque l'utilisateur a besoin de cette fonction, veuillez utiliser un fil de charge adapté. Après utilisation, veuillez remettre le capuchon étanche pour empêcher l'eau ou la poussière de pénétrer dans la prise et l'abîmer.

Systeme ABS

1. Décélération et freinage dans des situations normales: relâchez d'abord l'accélérateur, maintenez fermement le guidon, puis freinez.
2. Décélérez avant de tourner, lors du passage du virage, faites tout votre possible pour garder une vitesse uniforme, au cas où cela serait nécessaire, freinez légèrement, le freinage brusque est interdit.
3. Décélérez à l'avance si vous rencontrez une route mouillée, et réduisez votre vitesse dans ces conditions.
4. Jugez à l'avance de l'état de la route pour éviter un freinage brusque.
5. Lorsque l'urgence est rencontrée, relâchez rapidement l'accélérateur et maintenez fermement le guidon et freinez à pleine puissance.

Prudence

Sur le modèle avec ABS, lors d'un freinage complet, le rebond du levier de frein avec une certaine fréquence est possible et normal. Ne pas s'inquiéter, veuillez tenir fermement le guidon et continuer le freinage jusqu'à l'arrêt.

Danger

En cas de décélération à grande vitesse, utiliser uniquement le frein avant ou arrière est dangereux, le scooter peut facilement déraiper et devenir incontrôlable, veuillez utiliser les freins avant et arrière de manière équilibrée en même temps.

Enregistreur de conduite

Fonctionnement pour l'APP

Préparation avant utilisation

1. Allumer et éteindre : l'enregistrement démarre automatiquement lorsque le moteur tourne et lorsque le scooter est éteint, l'enregistrement s'éteint automatiquement.
2. Insérez la carte mémoire : poussez la carte mémoire SD directement dans le lecteur de carte.
3. Retirez la carte : poussez la carte vers l'avant jusqu'au clic et la carte peut être retirée.

Prudence

Retirer la carte dans l'état d'enregistrement peut endommager les fichiers, veuillez éteindre le scooter avant de la retirer.

La fonction WIFI

Téléchargez les applications « Road Cam » et « BSKJ » sur PLAY STORE pour les téléphones Android ;
Si vous souhaitez télécharger l'application « Road Cam » et « BSKJ » depuis l'APP Store, vous pouvez scanner le code QR suivant pour le télécharger :



Prenons l'exemple de l'application Road Cam

1. Sur le téléphone mobile, sélectionnez un signal WIFI dont le nom commence par wifi_camera. Le mot de passe initial est 12345678. Revenez en arrière et recherchez l'application « Road Cam » pour ouvrir l'application.

Prudence

1. Lorsque le téléphone Android vous indique que le réseau WLAN n'est pas disponible, souhaitez-vous passer au réseau ? Sélectionnez Annuler. Les autorisations de localisation doivent être activées. Comme indiqué dans la Figure 1.
2. Surveillance du stationnement. Un stationnement et une utilisation prolongés peuvent entraîner une consommation électrique du véhicule et une perte de batterie, comme le montre la figure 2.



figure 1

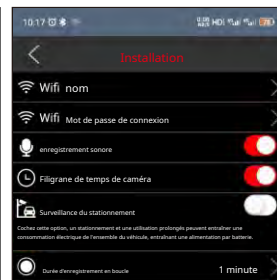
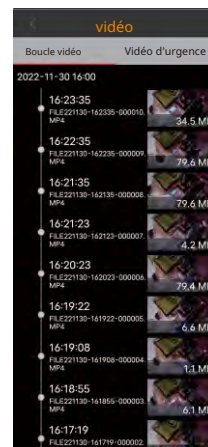
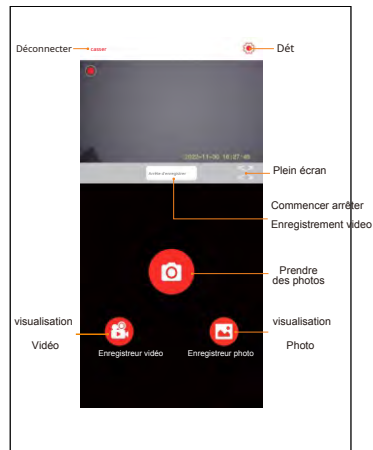


figure 2

2. Cliquez sur l'icône" "Entrez dans l'interface principale de l'application :



Téléchargement de fichier : appuyez longuement sur le fichier que vous souhaitez télécharger dans l'interface de navigation de fichiers sur l'application, puis cliquez sur Télécharger une fois que l'interface de téléchargement apparaît. Le fichier téléchargé est enregistré dans le dossier des téléchargements sous le chemin de la roadcam.

Système antipatinage TCS

Le système antipatinage se base sur le différentiel de vitesse, il compare la vitesse entre la roue avant et la roue arrière, et détermine la marge de stabilité de la roue arrière. Si la marge de stabilité est supérieure, le système de contrôle va ajuster le couple moteur.

Prudence

Les opérations du TCS dans certaines conditions routières particulières :

Si la roue avant décolle du sol à très grande vitesse, le TCS peut diminuer le couple moteur jusqu'à ce que la roue avant touche à nouveau le sol. Dans ce cas, nous suggérons de reculer légèrement la poignée des gaz pour retrouver une conduite stable au plus vite.

Une accélération brusque à plein régime sur un sol lisse n'est pas autorisée, car le couple moteur peut entraîner un dérapage de la roue arrière et la rendre instable, ce qui ne pourrait pas être contrôlé par le TCS.

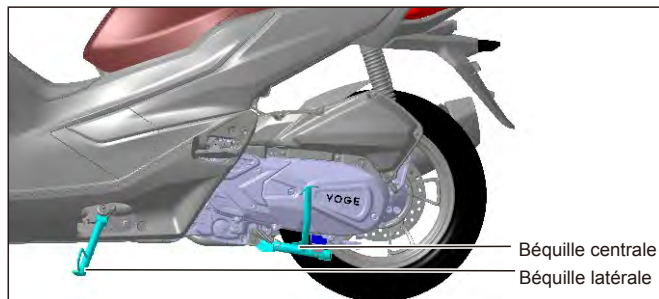
Sur un sol très meuble comme le sable ou la neige, le TCS peut diminuer considérablement la puissance motrice de la roue arrière, voire même l'arrêter. Dans ce cas, nous suggérons d'arrêter le TCS pour le moment.

Hormis les conditions routières ci-dessus, pour une conduite sûre, veuillez toujours laisser le TCS activé.

Pour le passage de ON/OFF du TCS, veuillez vous référer à la page 18.

Système de béquilles

Ce modèle est conçu avec une béquille latérale et centrale.





Avertissement

1. Veuillez garer la moto sur un sol solide et plat, sinon le stationnement n'est pas stable.
2. Si la moto doit être garée sur une pente, placez l'avant du scooter vers la montée pour éviter sa chute dû à la rotation de la béquille latérale.
3. La conception de la béquille latérale est prévu par rapport au poids du scooter. Il est dangereux de rajouter votre poids sur le scooter si celui-ci est placé sur la béquille latérale pour éviter toute distorsion due au surpoids.

Démarrage du moteur

La béquille latérale est relevée.

Vérifiez si la clé télécommande se trouve à moins de 1,2 m de l'antenne. Tournez le contacteur d'allumage en position "  ".

Lorsque toutes les conditions ci-dessus sont remplies, tenez fermement le levier de frein droit ou gauche pour assurer la sécurité, la main droite peut appuyer sur le bouton de démarrage électrique "  ". Démarrez le moteur et laissez le tourner au ralenti jusqu'à ce qu'il soit complètement préchauffé.

Le moteur ne peut démarrer que dans les conditions ci-dessous :

- Le coupe circuit est sur la position ON "  ", la béquille latérale est relevé et le levier de frein est actionné pour assurer votre sécurité.

Danger

Les gaz d'émission des moteurs thermiques comprennent du CO², qui est un gaz sans couleur, sans odeur mais toxique.

Faire tourner le moteur à vide dans une pièce sans ventilation ou une mauvaise ventilation n'est pas autorisé pour éviter de s'empoisonner.

Avertissement

Un préchauffage avant de conduire permet une meilleure lubrification, pour réduire l'abrasion du moteur. Plus le temps est froid, plus le temps de préchauffage doit être important.

Un fonctionnement au ralenti prolongé du moteur n'est pas autorisé, car le mauvais rayonnement thermique entraîne une surchauffe du moteur et endommage les pièces internes.

Par temps froid, tournez légèrement l'accélérateur tout en appuyant sur le bouton de démarrage pour faciliter le démarrage.

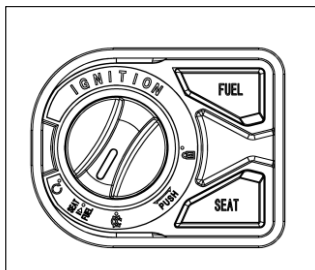
La lubrification ne fonctionne que lorsque le moteur tourne, il ne faut donc pas pousser la moto trop longtemps lorsque le moteur est arrêté. Après le démarrage du moteur, vérifiez le clignotement ou l'allumage anormal des voyants d'alarme sur le compteur. Si c'est le cas, veuillez arrêter le moteur et effectuer les inspections correspondantes.

Faire le plein de carburant

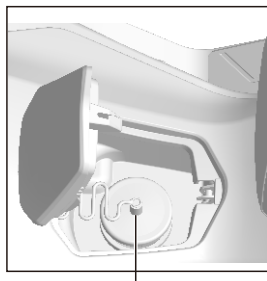
Tournez le contacteur d'allumage sur la position comme le montre l'image, appuyez sur la touche FUEL, le capot du réservoir de carburant s'ouvre automatiquement, tournez le bouchon du réservoir de carburant dans le sens des aiguilles d'une montre puis soulevez-le.

Une fois le remplissage de carburant terminé, remplacez le bouchon du réservoir de carburant sur son orifice de remplissage, tournez-le dans le sens inverse des aiguilles d'une montre pour le verrouiller, et enfin fermez le capot du réservoir de carburant.

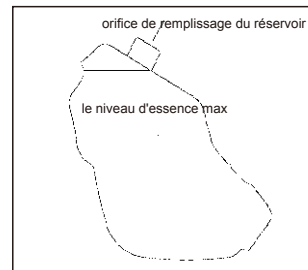
Veillez adopter de l'essence sans plomb.



Contacteur d'allumage



Bouchon du réservoir de carburant



Capacité du réservoir de carburant : 8L

Avertissement

Le carburant est corrosif pour les surfaces peintes, et altère les couleurs. S'il y a du carburant dessus, veuillez l'essuyer.

Le carburant peut se dilater lorsqu'il est chaud, dépasser le niveau max peut entraîner un débordement en raison d'une pression interne trop forte qui déforme le réservoir de carburant.

Lorsque vous faites le plein de carburant, ne le remplissez pas trop, laissez l'essence atteindre le bas de l'anneau anti-surtension sur le haut du réservoir de carburant.

Danger

Veillez arrêter le moteur lorsque vous faites le plein de carburant et laissez le scooter éloigné de toutes sources de chaleur.

VI. Dysfonctionnements

Le liquide de refroidissement est trop chaud



Ce voyant d'alarme allumé signifie que la température du liquide de refroidissement est trop élevée.

Lorsque le moteur surchauffe, continuer à conduire peut endommager le moteur, veuillez donc suivre les instructions ci-dessous :

Arrêtez de conduire et laissez le moteur refroidir jusqu'à ce que le voyant s'éteigne.

Vérifiez le liquide de refroidissement et le radiateur lorsque le moteur est complètement refroidi.

- Vérifier le niveau du liquide de refroidissement : Si le niveau du liquide de refroidissement est trop bas, faire le niveau.
- Vérifier si le ventilateur du radiateur fonctionne, en cas veuillez contacter un garage pour le dépannage, il est conseillé de contacter un revendeur agréée Voge le plus proche.

Liquide de refroidissement insuffisant

Nous vous proposons l'opération ci-dessous lorsque le liquide de refroidissement n'est pas suffisant ou que le radiateur thermique est obstrué par de la boue ou du sable :

- Réduire la charge pour diminuer la chaleur du moteur.
- Laissez le moteur tourner au ralenti dans la circulation, ne tournez pas l'accélérateur pour éviter une augmentation de la température du moteur.
- Si l'opération ci-dessus ne parvient pas à refroidir.



Ce voyant d'alarme allumé signifie qu'il y a un dysfonctionnement du moteur. Dans ce cas, continuer à conduire peut entraîner une panne d'allumage du moteur ou un arrêt de l'alimentation en carburant.

Veuillez arrêter le moteur, éteindre le contacteur d'allumage, puis redémarrer. Si le voyant d'alarme s'éteint, continuez à conduire. S'il reste toujours allumé, veuillez contacter un revendeur Voge le plus proche.

Panne de démarrage du moteur

La béquille latérale est posée. Je n'ai pas tenu fermement le dispositif de freinage. Si le carburant est suffisant. Si la puissance de la batterie est suffisante.

Démarrage moteur difficile

- S'il fait froid, si c'est le cas, tournez légèrement l'accélérateur au démarrage.
- Puissance de la batterie trop faible.
- L'huile est trop épaisse ; Confirmez si l'huile doit être remplacée.

Faible puissance du moteur

- Vérifiez si l'élément du filtre à air est propre.
- Si le scooter se trouve à haute altitude.
- Un contrôle et un réglage incorrects peuvent endommager votre scooter et empêcher de découvrir les dysfonctionnements. Si vous n'avez pas les compétences nécessaires pour analyser les éventuelles pannes, nous vous conseillons de contacter un revendeur VOGÉ pour contrôler votre scooter.

Inspection et analyse des dysfonctionnements

Le contenu de ce manuel donne des indications sur l'inspection et la résolution de dysfonctionnement sur des problèmes simples. En cas d'échec du dépannage, veuillez contacter le revendeur VOGÉ agréé le plus proche.

VII. Rodage

Rodage pour moto neuve

La période de rodage est importante pour la durée de vie et la consommation de carburant de votre scooter. C'est pourquoi avant de conduire, lisez attentivement ce manuel d'utilisation: Une conduite adaptée et suivant les préconisations dans les 1 000 premiers kilomètres est important pour les performances et la durée de vie du scooter et maintenir le plaisir de conduite.

Rodage moteur

- Peu importe que le moteur soit chaud ou froid, avant de démarrer la conduite, laissez le moteur préchauffé pendant suffisamment de temps pour permettre à l'huile de se propager dans toutes les éléments nécessitant une lubrification.
- Pendant les premiers 500 km, ne pas dépasser les 50 km/h, puis les 500 km suivant ne pas dépasser les 70 km/h.
- Pendant le rodage, ne pas laisser le moteur fonctionner à basse vitesse avec une charge légère sur une longue période, cela peut entraîner une mauvaise association des pièces et une usure plus importante. Veuillez donc ne pas conduire à une vitesse uniforme avec une charge légère pendant une longue période.
- Pendant cette période, la rotation du moteur doit être modifiée fréquemment, varier régulièrement le régime du moteur.

Rodage des pneus

- La surface d'un pneu neuf est lisse, il est donc dangereux de conduire trop vite ou prendre trop d'angle dans les virages. Pour obtenir l'adhérence maximum, le rodage des pneus est important.
- Au cours des 200 premiers kilomètres, vous pouvez conduire en virage à basse vitesse jusqu'à ce que tous les angles de la bande de roulement des pneus soient complètement rodés.

Rodage du système de freinage

Au cours des 500 premiers kilomètres, les plaquettes de frein neuves ont un pouvoir de friction faible , pour compenser la perte de freinage, vous pouvez tirer plus puissamment sur le levier de frein.



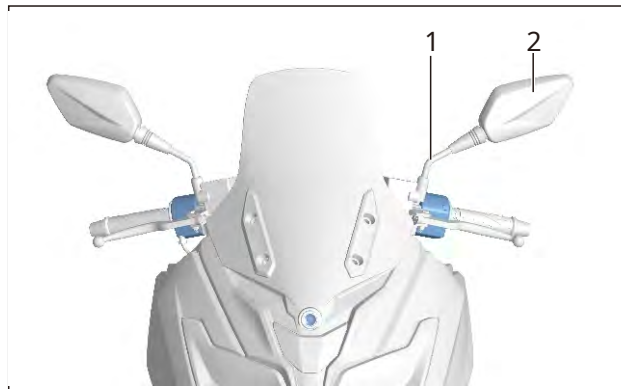
Pour obtenir le meilleur rodage des pneus, dans les 200 premiers kilomètres, les accélérations, les prises de virages ou freinages brusques ne sont pas autorisés.

VIII. Ajustement

Réglage du rétroviseur

Ajustez le rétroviseur pour corriger la position en fonction de votre propre stature et de votre position de conduite.

Le corps du miroir 1 et le boîtier 2 peuvent être réglés directement à la main.



Avertissement

Asseyez-vous sur la moto et maintenez-la droite, assurez-vous de voir clairement l'objet placé derrière le scooter à 10 m avec une largeur de 4 m.

Danger

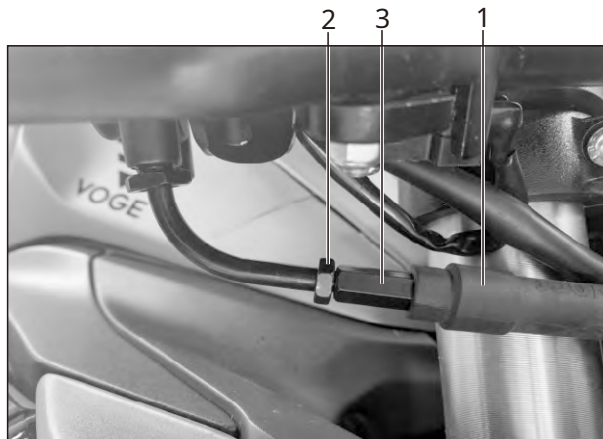
Ajuster le rétroviseur pendant la conduite est dangereux. Veuillez donc ne pas effectuer ce travail pendant la conduite.

Réglage de la poignée des gaz

- Le levier d'accélérateur sert à contrôler le régime du moteur
- Tourner la poignée dans votre direction pour accélérer, et dans la direction opposée pour décélérer.

Réglage du jeu du câble d'accélérateur

1. Retirer la gaine en caoutchouc (1).
2. Desserrer le contre-écrou (2).
3. Tourner la vis de réglage (3) pour obtenir le jeu du câble d'accélérateur appropriée.
4. Bloquer l'écrou (2).
5. Remonter la gaine en caoutchouc (1).



Prudence

Après avoir réglé le jeu du câble d'accélérateur, assurez-vous que le levier d'accélérateur peut revenir automatiquement et que le régime de ralenti n'augmente pas.

Une fois le jeu du câble d'accélérateur réglé, tournez le guidon vers les limites gauche et droite, dont le régime de ralenti ne doit pas augmenter.

Réglage du phare

– La hauteur du phare doit être adaptée suivant la charge sur l'amortisseur.

– Pour assurer une conduite de nuit en toute sécurité, ajustez l'angle d'éclairage du phare en fonction des différentes charges.

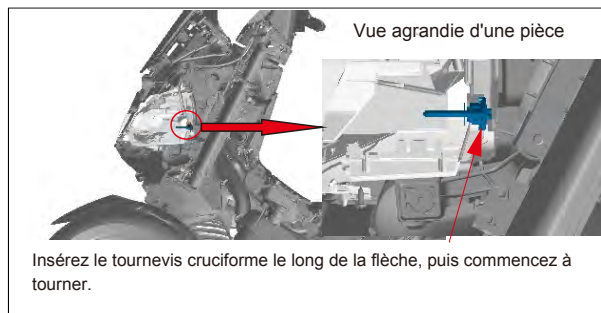
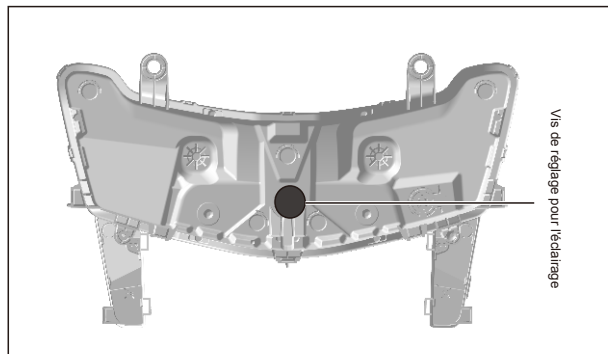
– La vis de réglage se trouve en bas à l'arrière du phare, veuillez aligner la vis de réglage de la figure à l'aide d'un tournevis cruciforme.

– Les feux de croisement: tournez dans le sens des aiguilles d'une montre pour baisser l'éclairage, à l'opposé pour relever.

– Les feux de route: tournez dans le sens des aiguilles d'une montre, pour lever le faisceau, à l'opposé pour le baisser.

Danger

Si vous ne connaissez pas grand-chose les règles de réglage pour l'éclairage, veuillez contacter le revendeur VOGÉ pour effectuer l'opération.



IX. Inspection, réparation et entretien

Carburant

La consommation de carburant indiquée pour le scooter est la moyenne la plus économe, à une vitesse fixe, ce qui peut-être très différent de votre conduite réelle, qui peut être supérieure.

Les indications ci-dessous peuvent diminuer la consommation de carburant durant votre conduite:

- La conduite doit être douce, stable et sans freinage brusque, le redémarrage et l'accélération brusque consomme plus de carburant.
- Conduire en ville est mauvais pour la consommation de carburant, les arrêts et déplacements fréquents signifient des démarrages plus fréquents du moteur.
- Évitez de conduire sur de courtes distances. La consommation de carburant dans les premiers kilomètres après le démarrage est doublée car le moteur n'a pas atteint sa température de fonctionnement.
- Si la pression d'air dans le pneu n'est pas suffisante, la résistance au roulement de la roue augmente, ce qui entraîne une augmentation de la consommation de carburant.
- Il est important de suivre strictement le tableau des périodes d'entretien pour économiser du carburant.

À l'exception des causes ci-dessus, votre prise de confiance et votre habilité va augmenter au fur et à mesure de votre expérience, cela peut entraîner pour le plaisir de conduite, des accélérations ou décélérations plus brutales. La consommation de carburant sera plus importante par rapport à votre ancienne conduite stable et douce, à cause de votre changement de style de conduite.

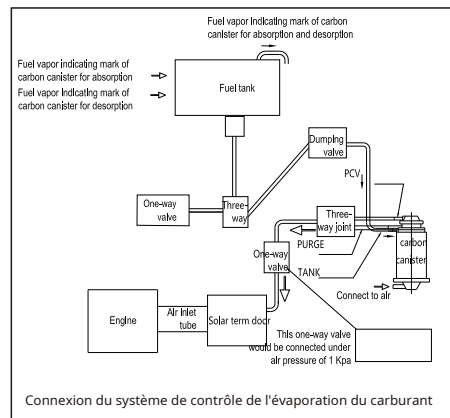
L'évaporation du carburant

En cas de panne du système d'évaporation du carburant, veuillez contacter un revendeur VOGÉ. Des interventions sur le système d'évaporation du carburant n'est pas autorisé, sinon les émissions pourraient ne pas répondre à la norme.

Le contrôle et l'entretien du système d'évaporation demande des connaissances et des outils spécifiques.

Le système de contrôle de l'évaporation du carburant fonctionne comme ci-dessous :

- (1) Lorsque l'essence dans le réservoir de carburant est chauffée, la vapeur de gaz s'échappe, absorbée après avoir traversé le réservoir d'extrémité de la cartouche de carbone de la soupape de décharge.
- (2) Lorsque la moto est inclinée à plus de 60°, la soupape de décharge se ferme, l'essence ne parvient pas à s'écouler dans le réservoir de carbone à travers la soupape de décharge.
- (3) L'air frais circule de l'extrémité A de la cartouche de carbone jusqu'à l'extrémité PURGE pour amener la vapeur de gaz dans le papillon des gaz, puis rejoint la combustion en passant par le tube d'entrée d'air.



Catalyseur à trois voies

Il y a un catalyseur à trois voies dans le système d'évacuation de l'air, qui réduit les agents nocifs présents dans les gaz d'émission. Le mauvais fonctionnement du moteur peut endommager le catalyseur à trois voies, les actions ci-dessous doivent donc être suivies :

- Effectuer un entretien périodique conformément aux stipulations du manuel de l'utilisateur
- Lorsque le moteur fonctionne de manière instable, veuillez contacter un revendeur VOGÉ dès que possible.
- Lorsque le témoin d'alarme de carburant est allumé, faites le plein de carburant le plus rapidement possible, un niveau de carburant trop bas peut entraîner une alimentation en carburant instable.
- Ne démarrez pas le moteur en poussant ou en traînant la moto.
- Coupez le contact uniquement lorsqu'il est au ralenti.

Avertissement

Le catalyseur à trois voies est fragile et coûteux, veuillez utiliser uniquement de l'essence sans plomb.

Utiliser de l'essence avec plomb, endommagera le catalyseur à trois voies et d'autres pièces importantes.

Danger

La conduite ou le stationnement sur un matériau combustible tel que l'herbe sèche n'est pas autorisé. La température de fonctionnement du catalyseur à trois voies est très élevée et pourrait enflammer les matériaux combustibles.

Boîte à outils

La boîte à outils est placée sous la selle, ouvrez la selle pour la récupérer.

Pièces mobiles et leur entretien

Pour une conduite en toute sécurité, maintenir une bonne lubrification des pièces mobiles est un travail nécessaire pour prolonger leur durée de vie.

- Axe du levier de frein
- Axe pour béquille principale
- Axe pour béquille latérale
- Axe pour marche-pieds et ressort de rappel

Prudence

Une graisse lubrifiante au lithium est recommandée.

Batterie

Entretien de la batterie

La batterie de ce modèle ne nécessite aucun entretien, pas besoin de vérifier le niveau d'électrolyte et son dosage.

Vérifiez périodiquement la puissance de charge de la batterie, en cas la recharger.

Prudence

Si cela est possible, chargez la nouvelle batterie pendant 30 minutes pour la première fois, ce qui pourrait effectivement prolonger la durée de vie.

La charge d'alimentation pour la batterie

Si le contacteur d'allumage est éteint, alors que la tension de la batterie est inférieure à 11,5 V, nous vous suggérons de charger la batterie.

· Chargez la batterie avec une source d'alimentation CC stable ou utilisez le chargeur approprié et suivez strictement ses instructions.

· La tension de charge CC doit être de $(14,5 \pm 0,3)$ V avec un courant ne dépassant pas 1 A ;

· Les heures de charge sont de 6 à 8, ne laissez pas la charge dépasser la limite maximale.

· La surcharge peut raccourcir la durée de vie de la batterie, alors n'adoptez pas cette méthode.

· Coupez le circuit d'alimentation de la moto avant de la charger.

· Vérifiez généralement la propreté des connexions. Si elles sont corrodées ou oxydées, veuillez le nettoyer.

· Si le scooter roule régulièrement, la batterie se recharge automatiquement. Si vous conduisez seulement quelques fois ou pendant de courte période, la recharge de la batterie peut être insuffisante. La batterie peut se décharger d'elle-même, et la vitesse de décharge dépend des spécifications de la batterie ou de la température ambiante. Lorsque la température ambiante augmente, la décharge s'accélère, par exemple, elle s'accélère de 100 % à chaque augmentation de température de 15°C

· Dans le cas où la batterie n'est pas chargée de manière appropriée par temps froid, l'électrolyte peut geler, ce qui endommage la batterie ou déforme les bornes, ce qui rend la batterie pleine de puissance et la rend plus forte à basse température.

· Si le scooter est pas utilisé pendant plus d'un mois, cela nécessite de recharger la batterie mensuellement. Une batterie restant sans charge pendant une longue période, ne tiendra plus la charge.

· Recyclez correctement la batterie ou l'électrolyte durant un changement, ne laissez pas cela polluer l'environnement.



La batterie peut produire de l'hydrogène, alors gardez-la loin de toute source de chaleur.

Essuyer avec un chiffon sec peut produire une étincelle d'électricité statique, pour éviter cela, veuillez en utiliser un humide.

Démontage et remontage pour batterie

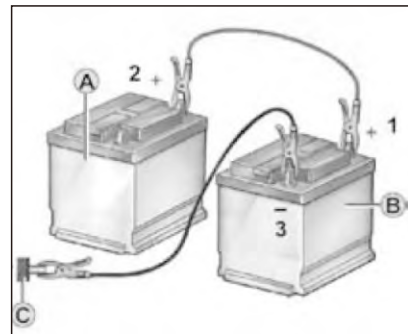
1. Avant le démontage et le remontage, coupez d'abord le contacteur d'allumage.
2. Retirez d'abord la borne négative lors du démontage de la batterie, puis la borne positive.
3. Installez d'abord la borne positive lors du remontage, puis la borne négative.
4. À chaque remontage de la batterie, allumer le contacteur d'allumage pendant 1 minute puis l'éteindre pour laisser l'équipement électrique se réinitialiser.

Alimentation externe

1. Lorsque l'alimentation de la batterie ne parvient pas à démarrer le moteur, une source d'alimentation externe peut être adoptée pour le démarrage du moteur.
2. Lorsque la source d'alimentation externe est adoptée, utilisez des câbles isolés pour éviter les courts-circuits ou les étincelles. La batterie A est la source d'alimentation de la moto tandis que la batterie B est externe. La borne positive 1 de la source d'alimentation externe B se connecte à la borne positive 2 de la source d'alimentation A de la moto, tandis que la borne négative 3 se connecte à la partie métallique C du moteur pour connecter la masse. Démarrez le moteur, en cas de panne, attendez quelques minutes puis redémarrez pour protéger le moteur et la batterie.
3. Avant de débrancher la source d'alimentation externe, laissez le moteur tourner pendant quelques minutes, puis retirez d'abord le câble négatif et de terre, puis le câble positif.

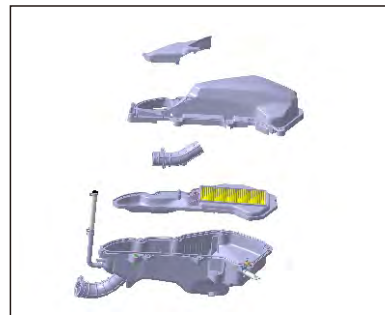
Avertissement

Ne placez pas la batterie à l'envers, sinon l'électrolyte pourrait s'écouler par l'orifice de respiration.



Entretien du filtre à air

- Le filtre à air se situe au-dessus du moteur, s'il est obstrué par de la poussière, l'entrée d'air peut devenir plus dure, ce qui réduit la puissance de sortie et augmente la consommation de carburant.
- En cas de conduite dans des conditions poussiéreuses, nettoyez et remplacez l'élément plus fréquemment.
- Le nettoyage et le remplacement de l'élément du filtre à air :
Retirez les 9 vis sur le boîtier du filtre à air, puis retirez le boîtier du filtre à air.
Retirez le tube d'entrée d'air du filtre à air.
Retirez l'élément du filtre à air.
- Un élément cassé peut laisser la poussière pénétrer dans le moteur et endommager le moteur, veuillez donc remplacer l'élément cassé.
- Si l'élément est installé dans une mauvaise position, l'étanchéité sera mauvaise et la poussière peut pénétrer dans le moteur, puis endommager le moteur, veuillez faire attention.



Prudence

Lors du nettoyage de l'élément, l'air soufflé doit entrer du côté du filet métallique. Si vous soufflez en sens inverse, la poussière pourrait rester dans l'espace libre du filtre, ce qui réduirait considérablement l'effet du nettoyage.

Huile moteur

Vérifier le niveau d'huile

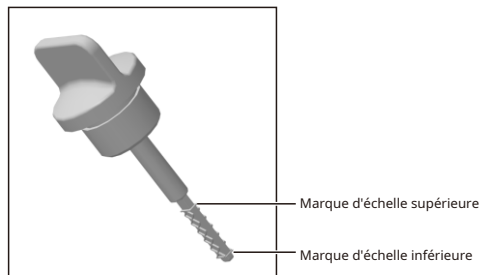
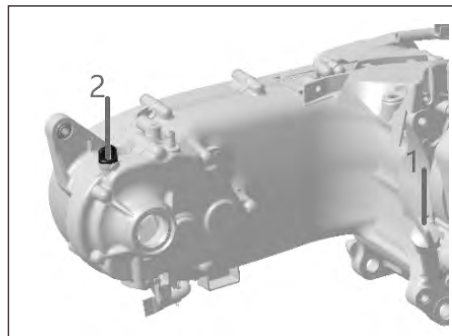
La fenêtre d'inspection d'huile et l'orifice de remplissage se trouvent tous deux sur le côté droit du moteur.

Le contrôle du niveau d'huile :

- Effectuer ce travail moteur froid.
- Gardez la moto droite.
- Le niveau correct doit se situer entre les lignes d'échelle supérieure et inférieure de la jauge.
- Si le niveau d'huile est supérieur à la ligne supérieure, vidangez un peu d'huile.
- Si le niveau d'huile est inférieur au trait inférieur, ajoutez un peu d'huile.
- Vérifiez à nouveau le niveau d'huile une fois l'opération terminée.

L'entretien de l'huile dans le moteur

L'huile peut assurer une lubrification efficace des pièces du moteur. De plus, l'huile aide à refroidir le moteur. De plus, l'huile est également bonne pour l'étanchéité du moteur, donc l'entretien de l'huile est très important.



Vidanger l'huile:

- Si le niveau d'huile est trop élevé, veuillez retirer le boulon de vidange d'huile à l'aide d'une clé à douille.,les boulons de vidange d'huile se trouvent au milieu du bas du moteur (Photo 1) et sur le côté gauche à l'arrière (Photo 2).
- Vider un peu d'huile puis remonter la vis de vidange d'huile. Un niveau d'huile trop élevé ou trop bas peut endommager le moteur. Veuillez vous assurer que le niveau d'huile est correct.

Figure 1

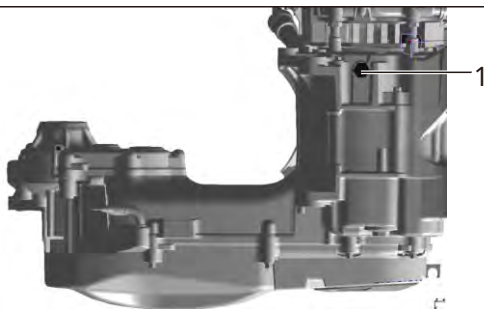
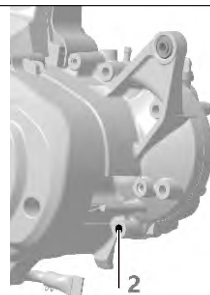


Figure 2



Prudence

L'huile se dilate avec l'augmentation de la température, son niveau change donc également. Plus le moteur est chaud, plus le niveau d'huile est élevé, tandis que plus le moteur est froid, plus le niveau d'huile est bas.

Gardez la moto verticale par rapport au sol lors du contrôle du niveau d'huile.

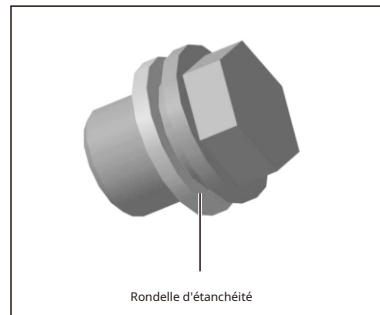
Danger

Le boulon de vidange d'huile est près du silencieux, veuillez vidanger l'huile lorsque le boulon et le silencieux ont refroidi.

Lors de la vidange de l'huile, protégez-vous de l'huile chaude pour éviter les brûlures.

Remplacement de l'huile moteur

- Remplacez l'huile moteur lorsque la période d'entretien est atteinte.
 - Remplacez l'huile lorsque le moteur est chaud pour évacuer totalement l'ancienne huile.
 - Le remplacement du pétrole:
 - Maintenir la moto debout en plaçant le support debout.
 - Tourner le bouchon de l'orifice de remplissage d'huile dans le sens inverse des aiguilles d'une montre.
 - Placer un bac à huile sous le boulon de vidange d'huile, puis retirer le boulon à l'aide d'outils et vidanger l'ancienne huile.
- Fixez le boulon de vidange d'huile avant de faire le plein d'huile neuve.



Avertissement

Remplacez le boulon de vidange d'huile et sa bague d'étanchéité par un nouveau lors du remontage. Si vous utilisez toujours l'ancien, il est facile de provoquer une fuite d'huile.

Danger

Vidangez l'huile lorsque le moteur est chaud pour une vidange totale, mais l'huile chaude et le silencieux peuvent blesser l'utilisateur, donc avant la vidange, attendez que le boulon et le silencieux aient refroidi.

Remplacement du filtre à huile

Lorsque chaque période d'entretien est atteinte, veuillez remplacer le filtre à huile du moteur.

Remplacez le filtre à huile lorsque l'huile du moteur a été vidangée.

Soutenez la moto par la béquille latérale.

Retirez le bouchon fileté au bas du carter et vidangez l'huile du moteur.

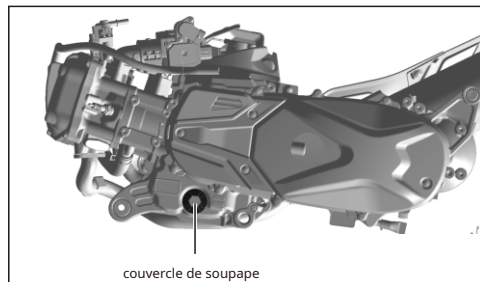
Placez un morceau de papier absorbant l'huile ou un chiffon en coton sous le couvercle de soupape du moteur, pour éviter que l'huile trop-plein ne pénètre dans le moteur.

surface sale lorsque le couvercle a été retiré. Retirez le couvercle de soupape sur le côté gauche du moteur.

Retirez le filtre à huile lui-même et vidangez l'huile.

Remplacez-le par un nouveau.

(Remarque : le ressort de pression est nécessaire. En cas de dommage sur le joint torique, veuillez le remplacer par un neuf, puis serrez le boulon du couvercle avec un couple de serrage de (20 ~ 25) Nm, puis fixez le système de vidange d'huile. fiche : milieu du bouton (25 ~ 30) Nm, côté gauche de la partie arrière (18 ~ 22) Nm



Avertissement

Vérifiez le joint sur l'élément du couvercle de soupape, remplacez-le par un neuf si nécessaire. Une mauvaise crépine d'huile peut endommager le moteur, veuillez impérativement adopter les pièces d'origine VOGÉ.

Liquide de refroidissement

Contrôle et entretien du liquide de refroidissement

Le liquide de refroidissement peut rayonner la chaleur des pièces chaudes du moteur et maintenir sa température de fonctionnement normale.

· Le contrôle et le remplissage du liquide de refroidissement sont tous effectués dans le sous-réservoir.

· Arrêtez le moteur

· Vérifiez lorsque le moteur est froid, car le liquide de refroidissement peut se dilater lorsqu'il devient chaud.

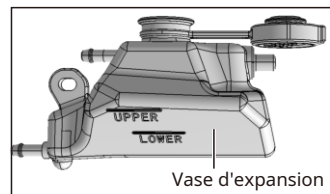
· Gardez la moto verticale.

· Vérifier le niveau du liquide de refroidissement à travers le vase d'expansion, dont le niveau doit être compris entre les graduations INFÉRIEURE et SUPÉRIEURE.

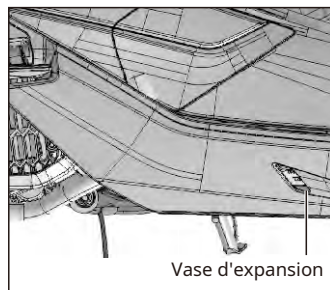
· Si le niveau du liquide de refroidissement est inférieur au repère inférieur, faites le plein par l'orifice du vase d'expansion.

· Dans le cas où le niveau du liquide de refroidissement est supérieur au repère supérieur, le liquide de refroidissement peut déborder du tube lorsqu'il devient chaud et se dilater pendant le fonctionnement. Pour éviter d'être blessé par le liquide de refroidissement chaud, il n'est pas permis d'en remplir trop.

· Au cas où la moto aurait besoin de faire le plein de liquide de refroidissement fréquemment, ce qui signifie qu'il s'il y a un dysfonctionnement dans le système de refroidissement, dans ce cas, veuillez contacter le revendeur VOGÉ.



Vase d'expansion



Vase d'expansion

Avertissement

Lorsque le vase d'expansion est complètement sec, ne faites pas le plein de liquide de refroidissement vous-même, car dans ce cas, l'air peut déjà pénétrer dans le système de refroidissement et doit être évacué, veuillez donc contacter le revendeur VOGÉ pour l'entretien.

Le remplacement du liquide de refroidissement

La vidange du liquide de refroidissement:

Maintenir le scooter debout en plaçant sur la béquille centrale.

Poser un bac à liquide sous le moteur.

Retirez le boulon de drainage de l'eau, le circuit thermique est connecté, donc tout le liquide de refroidissement peut s'écouler par cet orifice.

Une fois l'ancien liquide de refroidissement vidangé, remettre le boulon de drainage.

Le remplissage de liquide de refroidissement:

Le liquide de refroidissement doit être rempli à partir du radiateur de chaleur et du vase d'expansion:

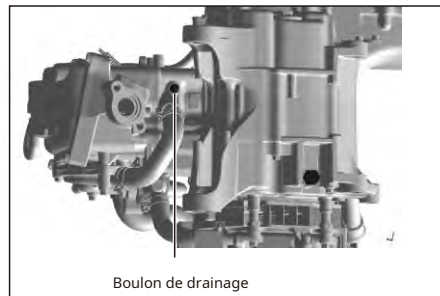
Ouvrir le bouchon du radiateur et faire le plein de liquide de refroidissement.

Vérifier le remplissage de liquide de refroidissement par le bouchon du radiateur, puis mettre le bouchon du réservoir.

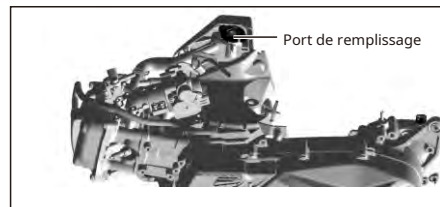
Une fois le bouchon du radiateur placé, démarrez et faites tourner le moteur pendant 30 secondes pour que le liquide de refroidissement circule bien dans le circuit de refroidissement. Arrêter le moteur, une fois le moteur refroidi, ouvrir à nouveau le bouchon du radiateur, vérifier si le radiateur est plein, au cas où le niveau aurait baissé, veuillez remplir à nouveau jusqu'à ce qu'il soit plein, puis bien refermer le bouchon du radiateur et contrôler de nouveau.

Il faudra peut-être répéter deux fois ou plus cette action.

Retirer le bouchon en caoutchouc noir du vase d'expansion, puis faire le plein de liquide de refroidissement jusqu'au niveau compris entre les repères UPPER et LOWER.



Boulon de drainage



Port de remplissage

Avertissement

Le remplissage avec de l'eau courante n'est pas autorisé, sinon cela pourrait endommager le système de refroidissement, le mélange de liquide de refroidissement de différentes marques de spécifications n'est pas autorisé.

Si la température de l'air est inférieure à celle indiquée sur l'étiquette, veuillez adopter le liquide de refroidissement adapté à une température plus basse.

Le liquide de refroidissement préconisé par VOGÉ a un point de glace de -40°C avec de l'éthylène glycol mais sans silicate.

 **Prudence**

Pour conserver les performances du liquide de refroidissement, remplacez-le tous les deux ans.

Spécification du liquide de refroidissement : -40°C avec de l'éthylène glycol mais sans silicate.

Le volume de remplissage : 460 ml.

Jetez l'ancien liquide de refroidissement remplacé de manière respectueuse de l'environnement.

 **Danger**

Lors du remplissage du liquide de refroidissement, si vous ouvrez le bouchon du radiateur après le démarrage du moteur, veuillez d'abord laisser le moteur refroidir, sinon le liquide de refroidissement chaud pourrait éclabousser et provoquer des brûlures importantes.

Liquide de frein

Le liquide de frein est un élément important du système hydraulique de freinage, il doit donc être fiable à haute, basse température et aussi bien fluide à basse température et anticorrosion.

Vérifier le liquide de frein

Un niveau de liquide trop bas dans le bocal de liquide de frein peut laisser de l'air pénétrer dans le système de freinage et réduire ses performances. Veuillez donc vérifier périodiquement le niveau du liquide.

La vérification et le remplissage de liquide de frein doit être effectué au niveau des bocal avant et arrière.

Le niveau de liquide ne doit pas être supérieur au repère (MAX), s'il est inférieur au repère (MIN), veuillez remplir immédiatement.

Le liquide de frein est corrosif, faire attention aux surfaces en plastique ou peintes.

Avertissement

Si le remplissage de liquide de frein est nécessaire, ouvrir le bouchon du bocal pour faire le niveau, peut laisser entrer de l'air ou de l'humidité, ce qui réduit considérablement les performances de freinage. Pour effectuer ce travail, nous préconisons de le faire faire par un revendeur VOGÉ.



La spécification du liquide de frein

- Lorsqu'il y a des impuretés ou de l'humidité dans le liquide de frein, veuillez le filtrer ou le remplacer, sinon cela pourrait réduire la pression de freinage et entraîner de mauvaises performances de freinage.
- Le liquide de frein se détériore et perd ses capacités au fil du temps, veuillez le remplacer tous les 2 ans.
La spécification du liquide de frein est la suivante : DOT3 ou DOT4.
- Veuillez éliminer l'ancien liquide remplacé de manière respectueuse de l'environnement.

Prudence

Le mélange de liquide de frein de différentes marques et spécifications n'est pas autorisé, cela peut entraîner une baisse des performances de freinage.

Pneu

Le pneu relie le scooter au sol, c'est un élément très important pour votre sécurité.

De mauvaises spécifications et un état incorrect sont dangereux pour les performances du scooter et votre sécurité.

La pression des pneus dans le pneu

- Une mauvaise pression des pneus raccourcit leur durée de vie.
- Une pression trop basse rend les virages difficiles et accélère l'usure des pneus.
- Une pression trop élevée diminue la zone de contact entre le pneu et le sol, pouvant faciliter les dérapages et perte de contrôle.
- Lors de la conduite à grande vitesse, la force centrifuge peut ouvrir la valve d'air du pneu, pour éviter des fuites d'air soudaines, nous l'équiperons d'un caoutchouc avec une doublure métallique, un capuchon et le connectons à la valve d'air par un filetage.
- La pression du pneu augmente avec la température du pneu, ajustez donc la pression du pneu lorsqu'il est froid et que sa température est presque la même que celle de l'environnement.

Danger

Une pression incorrecte des pneus nuit non seulement aux performances, mais entraîne également des accidents. Une surcharge peut entraîner une défaillance des pneus et rendre la moto incontrôlable. Effectuez une vérification mensuelle de la pression des pneus.

À température normale, veuillez vérifier la pression des pneus comme indiqué dans le tableau ci-dessous.

	Pression dans le pneu
Pneu avant	225KPa
Pneu arrière	225KPa

Vérifier la limite d'usure des pneus

- La surface du pneu présente des traces d'usure.
- Dans le cas où la bande de roulement du pneu a déjà atteint la marque, cela signifie que le pneu ne peut plus être utilisé.
- La marque d'usure est proche de la marque TWI au bord du pneu, la marque d'usure se trouve dans la rainure de drainage de l'eau sur la bande de roulement du pneu, qui est une saillie, lorsque la saillie est usée, cela signifie que le pneu est déjà usé et a besoin d'être remplacé.
- Un pneu usé peut rendre la moto incontrôlable.
- Lorsque la profondeur de la bande de roulement du pneu atteint la limite minimale, ses performances et son adhérence peuvent chuter considérablement.



Remplacement des pneus

- Lors du remplacement du pneu, deux pneus sur le scooter avec une marque, des spécifications, une bande de roulement différentes ne sont pas autorisés.
- Après le remplacement du pneu, effectuez un équilibre et un alignement dynamique. Si l'équilibre dynamique est mauvais, les performances du scooter peuvent chuter, ce qui entraînera également une usure inégale du pneu.
- Le sens de roulement du pneu est indiqué par une flèche, montez le pneu dans cette direction uniquement, pour garantir toutes les performances du pneu: adhérence sur route mouillée, faible bruit de roulement, durée de vie...
- Les pneus de ce scooter ont été testés et répondent aux exigences de la plupart des conditions routières. Utiliser d'autres types de pneus peuvent ne pas être en adéquation et garantir votre sécurité.
- Pour éviter les fuites d'air, le pneu tubeless nécessite des outils et une machine spéciale pour le démontage et le remontage, faire attention à protéger le capteur de pression des pneus.
- Le remplacement des pneus doit être effectué par un revendeur VOGÉ, ils sont compétents et disposent des outils et des machines nécessaires.

Fusibles

Avant de remplacer un fusible, veuillez d'abord bien connaître la cause première et effectuer un dépannage. Ce modèle adopte une boîte à fusibles (1 pièce).

Spécifications des fusibles.

- Fusible pour l'alimentation du moteur du système ABS1 (15A) : Contrôle de l'alimentation du moteur du système ABS. fusible de rechange : 15 A (dans la boîte à fusibles).
- Fusible pour l'alimentation de l'électrovanne du système ABS2 (10A) : Contrôle de l'alimentation de l'électrovanne du système ABS. fusible de rechange : 10 A (dans la boîte à fusibles).
- Fusible pour l'alimentation du système IGN non EFI (15 A) : contrôle les ensembles instrument, lumières, klaxon, relais de démarrage et interrupteurs. fusible de rechange 15A (Dans la boîte à fusibles).
- Fusible pour l'alimentation de l'ECU du système EFI (15A) : Fusible pour l'alimentation principale de l'EFI et de la pompe à essence. fusible de rechange : 15 A (dans la boîte à fusibles).
- Fusible pour l'alimentation principale de l'EFI et le relais principal (15 A) : alimentation de contrôle pour l'ECU du système EFI, capteur d'oxygène, interface ECU pour le diagnostic, injecteur d'essence, bobine d'allumage et autres parties de l'EFI. fusible de rechange : 15 A (dans la boîte à fusibles).
- Fusible pour l'alimentation de la pompe à carburant et du relais de pompe (10A) : Contrôle l'alimentation de la pompe à carburant. fusible de rechange : 10 A (dans la boîte à fusibles).

Boîte à fusibles

fusible de rechange 30A	Principal 30A IGN 15A
fusible de rechange 15A	ABS1 15A ABS2 10A BCM 10A
fusible de rechange 25A	Charge 25A ÉCU 15A
fusible de rechange 10A	Relais principal 15A Relais de pompe 10A

- Fusible pour l'alimentation principale (30 A) : contrôle l'alimentation électrique de tous les systèmes de moto, à l'exception de l'alimentation de charge pour le système EFI et le BCM. fusible de rechange : 30 A (dans la boîte à fusibles).
- Fusible pour BCM (10A): contrôle de l'alimentation des clignotants gauche et droit, du feu stop et du contacteur d'allumage. fusible de rechange 10A (Dans la boîte à fusibles).
- Fusible pour alimentation de charge (25 A) : contrôleur 2 en 1 et fusible du circuit de charge. fusible de rechange : 25A (Dans la boîte à fusibles).

Lorsque le fusible a été vérifiée ou remplacée, veuillez bien fermer le couvercle de la boîte à fusibles pour éviter que de l'eau ne pénètre les jours de pluie ou après le lavage du scooter, pour éviter des dysfonctionnements électriques.

Prudence

Dans le cas où le fusible grille généralement en peu de temps, cela indique un dysfonctionnement du système électrique, veuillez contacter immédiatement un revendeur VOGÉ.

Danger

Veuillez utiliser des fusible avec les mêmes spécifications que l'original, les substitutions telles que la feuille d'aluminium ou le fil de fer ne sont pas autorisées.

Connecter le fusible en direct ou modifier les fusibles n'est pas autorisé, cela est dangereux pour le circuit électrique du scooter, et celui-ci peut prendre feu.

Les plaquettes de frein

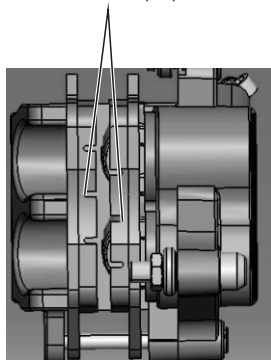
Les plaquettes de frein s'usent au fil des kilomètres. Il est important de contrôler leur usure. Le dépassement du témoin d'usure entraînera de mauvaises performances de freinage, et dans certains cas des dommages au système de freinage.

Pour votre sécurité, dépasser le témoin d'usure n'est pas autorisée.

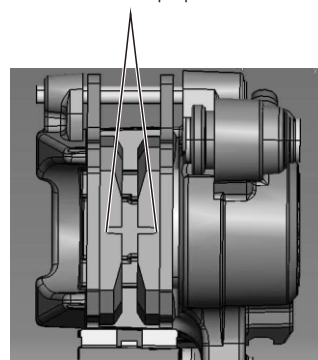
Remplacement des plaquettes de frein

- Le remplacement des plaquettes nécessite de retirer les roues, ce travail doit donc être effectué par un revendeur VOGÉ.
- Les plaquettes de frein avant ou arrière, doivent être remplacées par paires.
- Si vous remplacez qu'une seule pièce, cela peut provoquer un déséquilibre du frein, voire un accident.
- Une fois les plaquettes de frein retirées, n'actionnez pas le levier de frein, sinon le piston de l'étrier pourrait difficilement revenir.
- Si de l'huile ou autres saletés touchent les plaquettes et le disque de frein lors de leur remplacement, veuillez nettoyer immédiatement, cela pourrait entraîner de mauvaises performances de freinage.

Témoin d'usure des plaquettes avant



Témoin d'usure des plaquettes arrière



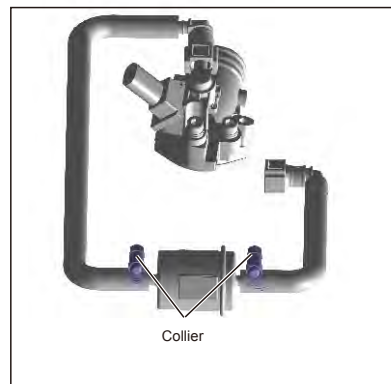
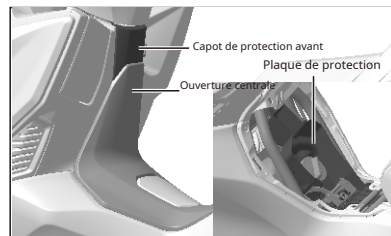
Danger

Lors de la mise en place de plaquettes neuves, veuillez actionner à plusieurs reprises le levier de frein, pour bien appliquer les plaquettes sur le disque de frein, tout en vérifiant la libre course du levier de frein.

Remplacement du filtre à carburant secondaire

Le filtre à essence sert à filtrer les impuretés présentes dans le carburant et à les empêcher de pénétrer dans l'injecteur d'essence. La buse de l'injecteur est facile à bloquer par des impuretés. Un injecteur de carburant bloqué ne peut plus fonctionner, l'essence n'est plus délivré et entraîne un échec de démarrage du moteur. Veuillez remplacer le filtre à carburant à temps.

- Déposer le cache du panneau avant, le cache central et la plaque de protection 2 du réservoir d'essence
- Retirer le collier du filtre à essence à l'aide d'un tournevis.
- Enveloppez les deux extrémités du filtre à carburant avec un chiffon en coton pour éviter les éclaboussures d'essence lors du retrait des colliers aux deux extrémités. La pression interne du circuit peut faire éclabousser le carburant résiduel hors du tube.
- Remplacez le filtre à carburant par un neuf.
- Le remontage est à l'inverse du démontage.



Prudence

Remplacez le filtre à essence tous les 6 000 km.
Jetez le filtre à essence remplacé de manière respectueuse de l'environnement.

Eclairage du scooter

- Si l'éclairage du scooter est défectueux, vous pouvez être en danger, car l'éclairage vous aide à visualiser la route et aussi aide les autres usagers à vous voir. Veuillez remplacer l'éclairage défectueux.
- Le phare, le feu de position avant, les clignotants, le feu de position arrière, le feu stop et l'éclairage de plaque d'immatriculation sont tous à LED et scellés.
- La saleté, en particulier la graisse sur la surface de la lumière, est mauvais pour le rayonnement thermique, cela peut entraîner une surchauffe de la lumière, voire réduit sa durée de vie.
- En cas de bris, rendez-vous chez votre revendeur Voge pour leur remplacement. Pour leur remplacement, veuillez suivre la description et les spécifications ci-dessous :

Paramètres du système électrique	
Spécification de la batterie	12V8Ah
Phare (feu de route/croisement)	12V 33W/14W
Feu de position avant	12V 4,8W
Feu de position arrière	12V 0,5W
Feu stop arrière	12V 12,6W
Clignotants avant	12V 1,2W
Clignotants arrière	12V 6W
Éclairage de plaque d'immatriculation	12V 0,257W
Spécification pour les fusibles	30A, 25A, 15A, 10A



Avertissement

Lorsqu'un signal lumineux est cassé, remplacez-le par un nouveau avec une puissance nominale et des spécifications complètement identiques, sinon un autre peut entraîner une surcharge du circuit électrique ou une panne très précoce de la lumière.

Plan de maintenance

Pour réaliser cet entretien, l'utilisateur doit disposer d'outils, des pièces de rechange et de compétences de réparation ou d'entretien spécifiques. Pour des raisons de sécurité et de garantir la longévité de votre moto, nous suggérons que ce travail soit effectué par votre revendeur Voge. Suivre toujours le tableau d'entretien ci-dessous au premier des 2 termes échus (kilométrage/temps).

PIECES	VERIFICATIONS	KILOMETRAGES					
		1 000 KMS Ou 3mois	4 000 KMS Ou 6mois	8 000 KMS Ou 10mois	12 000 KMS Ou 15mois	16 000 KMS Ou 20mois	20 000 KMS Ou 25mois
Durites d'essence	• Vérifier les durites d'essence si elles ne sont pas fissurées ou craquelées		X		X		
Bougie	• Vérifier l'état. Nettoyer et régler l'écartement		X		X		
	• Remplacer			X		X	
Soupapes	• Vérifier / régler le jeu aux soupapes.	X		X		X	
Filtre à air	• Inspection / nettoyage / remplacement	X	X	X	X	X	X
Filtre à essence	• Inspection / nettoyage / remplacement	X	X	X	X	X	X
Frein à disque	• Vérifier le fonctionnement, le niveau de liquide et l'absence de fuite sur le véhicule	X		X		X	
	• Inspecter / remplacer les plaquettes de frein			X		X	

PIECES	VERIFICATIONS	KILOMETRAGES					
		1 000 KMS Ou 3mois	4 000 KMS Ou 6mois	8 000 KMS Ou 10mois	12 000 KMS Ou 15mois	16 000 KMS Ou 20mois	20 000 KMS Ou 25mois
Jantes	<ul style="list-style-type: none"> • Vérifier le bon fonctionnement et l'absence de dommages 	X	X	X	X	X	X
Les pneus	<ul style="list-style-type: none"> • Vérifier la profondeur de la bande de roulement et les dommages 	X	X	X	X	X	X
	<ul style="list-style-type: none"> • Remplacer si nécessaire 	X	X	X	X	X	X
	<ul style="list-style-type: none"> • Vérifier la pression d'air 	X	X	X	X	X	X
Châssis	<ul style="list-style-type: none"> • Vous assurer que tous les écrous, les boulons et les vis sont bien serrés 	X		X		X	
Pivot du levier de frein avant	<ul style="list-style-type: none"> • Lubrifier avec du silicone ou graisser 	X	X	X	X	X	X
Chaîne de transmission finale	<ul style="list-style-type: none"> • Absence de point dur • Graissage • Tension recommandée 	Tous les 1 000 KMS					
Pivot de la pédale du frein arrière	<ul style="list-style-type: none"> • Lubrifier avec du silicone ou graisser 	X	X	X	X	X	X
Béquille latérale	<ul style="list-style-type: none"> • Vérifier le fonctionnement 	X	X	X	X	X	X
	<ul style="list-style-type: none"> • Lubrifier ou graisser 	X	X	X	X	X	X
Fourche avant	<ul style="list-style-type: none"> • Vérifier le fonctionnement et les fuites d'huile 	X	X	X	X	X	X
Amortisseur	<ul style="list-style-type: none"> • Vérifier le fonctionnement et comprimer l'amortisseurs pour détecter les fuites d'huile 	X	X	X	X	X	X

- Veuillez effectuer soigneusement et strictement l'entretien périodique conformément aux exigences de ce manuel.
- L'interval de maintenance indiqué est pour une utilisation normal du scooter. Dans le cas où votre scooter roule habituellement dans de mauvaises conditions, l'entretien doit être plus fréquent que celui indiqué dans le tableau.
- Après un long trajet par temps sablonneux ou sur route boueuse, un entretien particulier est nécessaire. Nous suggérons que ce type de travail soit effectué par le revendeur VOGÉ.
- Le bon suivi d'entretien et l'utilisation de pièce d'origine Voge est déterminant pour la durée de vie de votre scooter.
- Recyclez correctement les matériaux utilisés tels que les nettoyeurs ou les huiles usées, ne les laissez pas polluer l'environnement

X. Entretien du scooter en stationnement prolongé

Le stockage

Dans le cas où la moto doit stationner pendant une longue période, un entretien spécial est nécessaire, cela nécessite des outils, équipements spéciaux, c'est pourquoi nous suggérons que ces travaux soient effectués par les concessionnaires VOGÉ.

Si vous préférez effectuer ces travaux vous-même, veuillez procéder comme ci-dessous :

- Vidangez l'huile moteur par une huile neuve.
- Bloquez l'entrée d'air du filtre à air et la sortie d'échappement avec un chiffon imprégné d'huile, pour éviter que l'humidité ne pénètre dans le moteur,
- Vidanger complètement le carburant présent dans le réservoir.
- Retirez la batterie, puis lavez sa surface à l'eau savonneuse neutre, tout en nettoyant la matière oxydante sur ses bornes.
- Stockez la batterie dans une pièce où la température est supérieure à 0°C.
- Régler la pression des pneus à celle préconisée.
- Lavez le scooter.
- Pulvériser un agent protecteur sur la surface des pièces en caoutchouc.
- Étalez une cire protectrice pour auto sur les parties métalliques.
- Stockez le scooter dans un endroit à l'abri du soleil et sec.



Prudence

Chargez la batterie tous les mois.

Le déstockage

- Nettoyer totalement la moto. Retirez les chiffons protégeant les entrées d'air du filtre à air et de l'échappement.
- Remplacez l'huile moteur et de filtre à d'huile.
- Réinstallez la batterie, faire le plein d'essence et démarrez la moto.

Protection du scooter

- Selon la conduite quotidienne, lavez régulièrement la moto et gardez-la propre et sèche.
- Lavez la saleté, les crottes d'oiseaux, l'asphalte ou le sel sur la surface de la moto aussi rapidement que possible.
- Essayez de couvrir la moto avec une housse, une exposition prolongée au soleil peut faire vieillir les pièces de revêtement ou les décolorer.

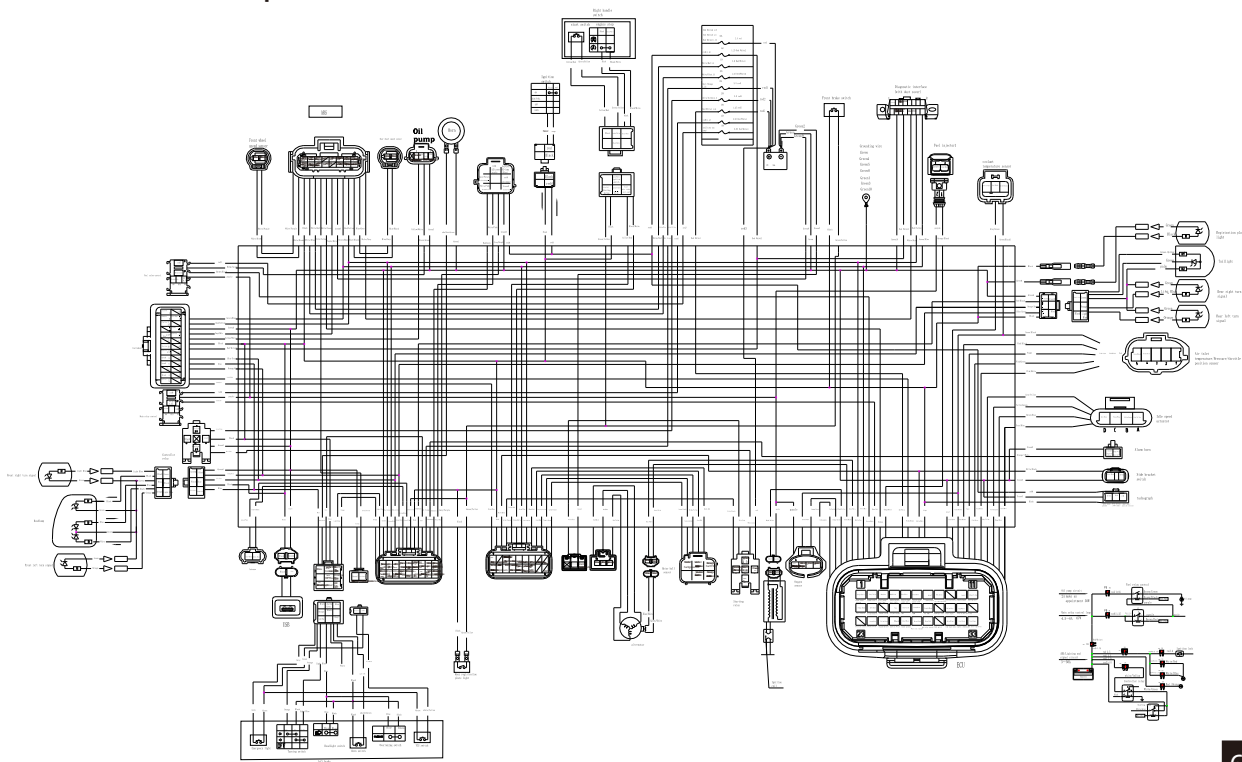
Le nettoyage du scooter

- Lavez la moto à l'eau froide avec un chiffon doux et un nettoyant neutre.
- Ne lavez pas la moto avec de l'eau à haute pression.
- Lorsque vous conduisez le scooter pendant des températures basses, avec une humidité élevée, sous la pluie ou après un lavage, il peut y avoir de l'humidité dans les phares. Allumez l'éclairage pendant un moment, l'humidité va disparaître, grâce au trou de ventilation, ce qui est normal.

Danger

Les disques et plaquettes peuvent avoir de mauvaises performances de freinage quand ils sont mouillés, veuillez donc actionner à plusieurs reprises les freins après le lavage du scooter pour les sécher rapidement.

XI. Schéma électrique



CONTROLE D'AVANT LIVRAISON

Contrôles à effectuer	Eléments concernés	✓ / X
Vérifications des serrages	• Roue avant	
	• Etrier de frein avant	
	• Etrier de frein arrière	
	• Roue arrière	
	• Guidon	
	• Fourche avant	
	• Amortisseur arrière	
	• Visserie générale	
Vérifications esthétiques	• Fixations des carénages	
	• Rayures	
	• Autocollants	
	• Propreté	
Vérifications du système électrique	• Feux de croisement	
	• Feux de route	
	• Clignotants	
	• Eclairage de plaque d'immatriculation	
	• Feux stop	
	• Allumage	
Vérifications des niveaux	• Liquide de frein	
	• Huile moteur	
	• Liquide de refroidissement	

Contrôles à effectuer	Eléments concernés	✓ / X
Test routier	• Freinage	
	• Suspensions	
	• Démarrage à froid	
	• Démarrage à chaud	
	• Carburateur ou Injection	
	• Tableaux de bord	
	• Ralenti	
Vérification sécuritaire	• Câble d'accélérateur	
	• Câble d'embrayage	
	• Pressions des pneus	
	• Correspondance entre numéro de châssis et carte grise	
	• Rotation du guidon	

Responsabilité du revendeur
Nom : _____
Prénom : _____
Prêt pour la livraison (signature et cachet du revendeur) : _____
Copie a conserver dans ce manuel

CERTIFICAT DE CONTROLE AVANT LIVRAISON ET GARANTIE

MODEL	
NUMERO DE CHASSIS	
Information du client	
NOM	
ENTREPRISE	
PRENOM	
ADRESSE	
VILLE	
CODE POSTAL	
N° DE TELEPHONE	
E-MAIL	
DATE DU DEBUT DE GARANTIE	

Cachet du concessionnaire :

Responsabilité du revendeur	
<p>Le véhicule a été préparé pour la livraison, effectuant toutes les opérations requises et compléter avec les accessoires fournis. Le client a été informé de tous les termes de la garantie et a pris livraison du livret d'utilisation et d'entretien.</p>	
Signature	
Date	
Responsabilité du client	
<p>Le véhicule est sans défauts esthétiques. J'ai reçu le livret d'utilisation et d'entretien et j'ai été avisé des conditions générales de garantie que j'accepte. J'autorise le traitement de mes données personnelles, dans les limites indiquées dans la section intitulée "Politique de confidentialité".</p>	
Signature	
Date	

Copie a conserver dans ce manuel

ENTRETIEN NUMERO 1 :KMS

Model

Cachet du concessionnaire :

Numéro de châssis

Responsabilité du revendeur	
Le véhicule a été inspecté, suite à toutes les opérations envisagées dans le plan de maintenance. Le service a été accompli à sa pleine satisfaction.	
Signature	
Date	

ENTRETIEN NUMERO 2 :KMS

Model

Cachet du concessionnaire :

Numéro de châssis

Responsabilité du revendeur	
Le véhicule a été inspecté, suite à toutes les opérations envisagées dans le plan de maintenance. Le service a été accompli à sa pleine satisfaction.	
Signature	
Date	

ENTRETIEN NUMERO 3 :KMS

Model

Cachet du concessionnaire :

Numéro de châssis

Responsabilité du revendeur	
Le véhicule a été inspecté, suite à toutes les opérations envisagées dans le plan de maintenance. Le service a été accompli à sa pleine satisfaction.	
Signature	
Date	

ENTRETIEN NUMERO 4 :KMS

Model

Cachet du concessionnaire :

Numéro de châssis

Responsabilité du revendeur	
Le véhicule a été inspecté, suite à toutes les opérations envisagées dans le plan de maintenance. Le service a été accompli à sa pleine satisfaction.	
Signature	
Date	

ENTRETIEN NUMERO 5 :KMS

Model

Cachet du concessionnaire :

Numéro de châssis

Responsabilité du revendeur	
Le véhicule a été inspecté, suite à toutes les opérations envisagées dans le plan de maintenance. Le service a été accompli à sa pleine satisfaction.	
Signature	
Date	

ENTRETIEN NUMERO 6 :KMS

Model

Cachet du concessionnaire :

Numéro de châssis

Responsabilité du revendeur	
Le véhicule a été inspecté, suite à toutes les opérations envisagées dans le plan de maintenance. Le service a été accompli à sa pleine satisfaction.	
Signature	
Date	

ENTRETIEN NUMERO 7 :KMS

Model

Cachet du concessionnaire :

Numéro de châssis

Responsabilité du revendeur	
Le véhicule a été inspecté, suite à toutes les opérations envisagées dans le plan de maintenance. Le service a été accompli à sa pleine satisfaction.	
Signature	
Date	

ENTRETIEN NUMERO 8 :KMS

Model

Cachet du concessionnaire :

Numéro de châssis

Responsabilité du revendeur	
Le véhicule a été inspecté, suite à toutes les opérations envisagées dans le plan de maintenance. Le service a été accompli à sa pleine satisfaction.	
Signature	
Date	

ENTRETIEN NUMERO 9 :KMS

Model

Cachet du concessionnaire :

Numéro de châssis

Responsabilité du revendeur	
Le véhicule a été inspecté, suite à toutes les opérations envisagées dans le plan de maintenance. Le service a été accompli à sa pleine satisfaction.	
Signature	
Date	

ENTRETIEN NUMERO 10 :KMS

Model

Cachet du concessionnaire :

Numéro de châssis

Responsabilité du revendeur	
Le véhicule a été inspecté, suite à toutes les opérations envisagées dans le plan de maintenance. Le service a été accompli à sa pleine satisfaction.	
Signature	
Date	

Close importante de garantie

Le véhicule ne sera pas pris en garantie si le véhicule :

- N'est plus conforme à celui d'origine.
- A subi une transformation qui modifierai la puissance moteur.
- A subi une modification du châssis qui entrainerai un comportement routier dangereux.
- A un accessoire qui est non conforme aux pièces d'origine.
- Subi une modification du système de freinage.
- N'a pas respecté la taille et les dimensions des pneus d'origine.
- N'a pas fait les entretiens recommandés par le constructeur.
- N'a pas fait les entretiens recommandés chez un revendeur agréé VOGÉ.
- N'est pas vérifié pour ses niveaux (huile, liquide).
- Ne respecte pas la bonne utilisation recommandée.

Éléments hors garanties :

Les éléments hors garanties sont tous les éléments considérés comme pièce d'usure et/ou consommables sur le véhicule.

(Si une pièce a subi un choc ou un accident du à une mauvaise utilisation et/ou un mauvais entretien, cette pièce ne sera pas prise en garantie.)

Consommables et/ou pièces d'usures		
Kit chaîne	Cable d'accélérateur	Filtre à huile
Pneus	Cable et disques d'embrayage	Bougies
Essence	Liquide de refroidissement	Joint spy de fourche
Huile moteur	Carénages	Huile de fourche
Liquide de frein	Disque de freins	Ampoules
Plaquettes de freins	Valve de jantes	Huile de pont (si équipé)
Mâchoire de freins (si équipé)	Filtre à air	Pièce autre que l'origine

(Les batteries sont garanties 3 mois après la première mise en circulation)

Si une de ces pièces est défectueuse et nécessite une demande de garantie, seul le technicien de DIP IMPORT pourra décider de l'acceptation ou non de la demande suivant les critères et l'avis de l'usine.



Les détails décrits ou illustrés dans ce livret peuvent différer des spécifications réelles du véhicule, les accessoires installés ou la spécification peuvent varier selon le pays. Aucune réclamation ne sera affirmée à la suite de telles divergences. Les dimensions, les poids, la consommation de carburant et les données de performance sont cités au client. Le droit de modifier les designs, équipements et accessoires est réservé. Sauf erreur ou omission. Document traduit et édité par la société DIP.



DIP Marseille
Importateur exclusif VOGÉ France
© 2023